

# Scheda tecnica

## Tenuta a innesto per FireBox Serie T

Codice articolo: 7205679



La tenuta morbida a innesto può essere adeguata mediante taglio graduale all'esatto diametro del cavo corrispondente.

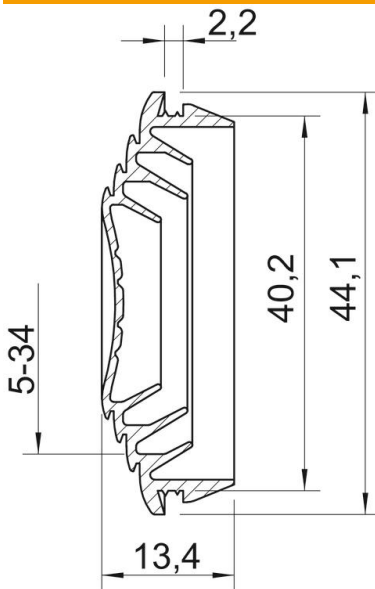
Colore: arancio pastello.

**TPE** Elastomero termoplastico

### Dati anagrafici

Codice articolo	7205679
Tipo	EDK 40 OR
Definizione 1	Tappo
Definizione 2	per FireBox serie T
Produttore	OBO
Dimensionee	M40
Colore	arancio pastello; RAL 2003
Materiale	Elastomero termoplastico
Unità VK più piccola	10
Unità	Pezzo
Peso	0.534 kg
Unità di peso	kg/100 Paio

### Misure



Dimensione A	2.2 mm
Dimensione D1	44.1 mm
Dimensione D2	40.2 mm
Dimensione D3	5 mm
Dimensione D4	10 mm
Dimensione D5	15 mm
Dimensione D6	18
Dimensione D7	22
Dimensione D8	27
Dimensione D9 (mm)	34
Dimensione L	13.4 mm

# Scheda tecnica

Tenuta a innesto per FireBox Serie T

Codice articolo: 7205679



## Dati tecnici

Versione	sezionabile
per diametro max	34 mm
per diametro min.	0 mm
per spessore parete min.	2.2
Dimensione	M40
Priva di alogeni	no
Diametro nominale	40 mm