

Scheda tecnica

Passacavo EDR, grigio chiaro

Codice articolo: 2011530



Passacavo per scatole di derivazione per l'installazione diretta di tubi metrici.



TPE Elastomero termoplastico

Dati anagrafici

| | |
|----------------------|--------------------------|
| Codice articolo | 2011530 |
| Tipo | EDR 32 25-32 LGR |
| Sigla 1 | Tenuta a innesto |
| Sigla 2 | per tubi |
| Produttore | OBO |
| Dimensione | Ø32/25-32 |
| Colore | grigio chiaro; RAL 7035 |
| Materiale | Elastomero termoplastico |
| Unità VK più piccola | 50 |
| Unità | Pezzo |
| Peso | 1,17 kg |
| Unità di peso | kg/100 Pz. |

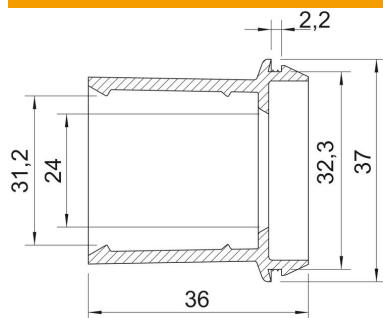
Scheda tecnica

Passacavo EDR, grigio chiaro

Codice articolo: 2011530



Misure



| | |
|---------------|---------|
| Dimensione A | 2,2 mm |
| Dimensione D1 | 37 mm |
| Dimensione D2 | 32,3 mm |
| Dimensione D3 | 24 mm |
| Dimensione D4 | 31,2 mm |
| Dimensione L | 36 mm |

Dati tecnici

| | |
|--------------------------|--------|
| Versione | aperto |
| per diametro max | 32 mm |
| per diametro min. | 25 mm |
| per spessore parete max | 2,2 |
| per spessore parete min. | 2,2 |
| Dimensione | M32 |
| Priva di alogeni | sì |
| Diametro nominale | 32 mm |
| Grado di protezione | IP55 |