

Scheda tecnica

Tenuta a innesto EDVS grigio chiaro

Codice articolo: 2012383



Tenuta ad innesto può essere adattato al rispettivo diametro del cavo.



EVA Etilene vinil acetato

Dati anagrafici

Codice articolo	2012383
Tipo	EDVS M25 LGR
Definizione 1	Tenuta a innesto
Produttore	OBO
Dimensionee	M25
Colore	grigio chiaro; RAL 7035
Materiale	Etilene vinil acetato
Unità VK più piccola	100
Unità	Pezzo
Peso	0.179 kg
Unità di peso	kg/100 Paio

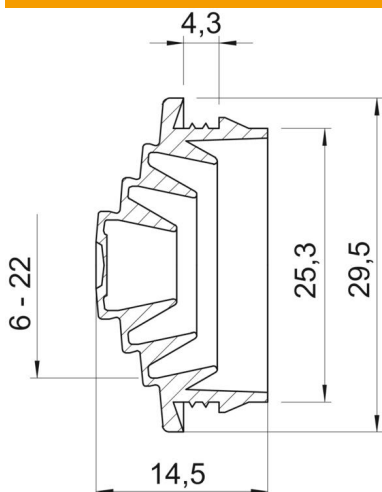
Scheda tecnica

Tenuta a innesto EDVS grigio chiaro

Codice articolo: 2012383



Misure



Dimensione A	4.3 mm
Dimensione D1	29.5 mm
Dimensione D2	25.3 mm
Dimensione D3	6 mm
Dimensione D4	10 mm
Dimensione D5	15 mm
Dimensione D6	20
Dimensione D7	22
Dimensione L	14.5 mm
Dimensione t	4.3 mm

Dati tecnici

Versione	sezionabile
tagliafiamma	secondo VDE 0471/DIN 695 parte 2-1, temperatura di prova 650 °C
per diametro max	22 mm
per diametro min.	0 mm
per spessore parete max	4.3
per spessore parete min.	3.9
Dimensione	M25
Priva di alogeni	sì
Diametro nominale	25 mm
Grado di protezione	IP54