

# Fiche technique

## Embout à tétine EDVS gris clair

Référence: 2012391



L'embout à tétine peut être adapté au diamètre de câble par découpe progressive.



**EVA** Éthylènevinylacétate

### Données de base

Référence	2012391
Type	EDVS M32 LGR
Désignation 1	Embout à tétine
Fabricant	OBO
Dimension	M32
Coloris	gris clair; RAL 7035
Matériau	Éthylènevinylacétate
Unité d'emballage minimale	50
Unité de mesure	Pièce
Poids	0,295 kg
Unité de poids	kg/100 paires

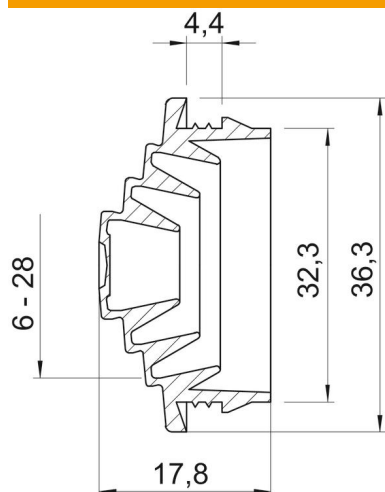
# Fiche technique

## Embout à tétine EDVS gris clair

Référence: 2012391



### Dimensions



Cote A	4,4 mm
Cote D1	36,3 mm
Cote D2	32,3 mm
Cote D3	6 mm
Maß D4	10 mm
Dimension D5	15 mm
Dimension D6	20
Dimension D7	25
Dimension D8	28
Cote L	17,8 mm
Cote t	4,4 mm

### Caractéristiques techniques

Modèle	découpable
Résistant aux flammes	selon la norme VDE 0471/DIN 695 partie 2-1, température de test 650 °C
Pour diamètre max.	28 mm
Pour diamètre min.	0 mm
Pour épaisseur de mur max.	4,4
Pour épaisseur de mur min.	4,4
Taille	M32
Sans halogène	oui
Diamètre nominal	32 mm
Indice de protection	IP54