

Scheda tecnica

Tenuta a innesto EDVS grigio chiaro

Codice articolo: 2012391



Tenuta ad innesto può essere adattato al rispettivo diametro del cavo.



EVA Etilene vinil acetato

Dati anagrafici

Codice articolo	2012391
Tipo	EDVS M32 LGR
Definizione 1	Tenuta a innesto
Produttore	OBO
Dimensionee	M32
Colore	grigio chiaro; RAL 7035
Materiale	Etilene vinil acetato
Unità VK più piccola	50
Unità	Pezzo
Peso	0.295 kg
Unità di peso	kg/100 Paio

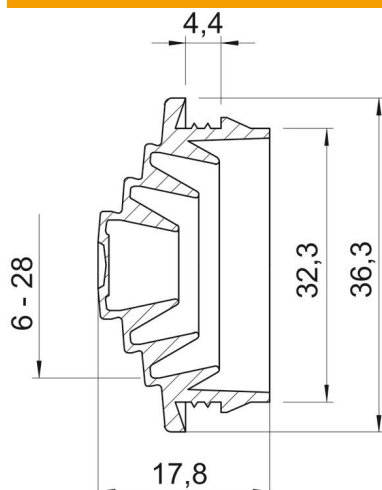
Scheda tecnica

Tenuta a innesto EDVS grigio chiaro

Codice articolo: 2012391



Misure



Dimensione A	4.4 mm
Dimensione D1	36.3 mm
Dimensione D2	32.3 mm
Dimensione D3	6 mm
Dimensione D4	10 mm
Dimensione D5	15 mm
Dimensione D6	20
Dimensione D7	25
Dimensione D8	28
Dimensione L	17.8 mm
Dimensione t	4.4 mm

Dati tecnici

Versione	sezionabile
tagliafiamma	secondo VDE 0471/DIN 695 parte 2-1, temperatura di prova 650 °C
per diametro max	28 mm
per diametro min.	0 mm
per spessore parete max	4.4
per spessore parete min.	4.4
Dimensione	M32
Priva di alogeni	sì
Diametro nominale	32 mm
Grado di protezione	IP54