

Scheda tecnica

Morsetto di messa a terra con filettatura di fissaggio

Codice articolo: 6404014



Morsetto di messa a terra per il fissaggio del conduttore equipotenziale sui sistemi portacavi. Adatto per sezioni di conduttore di 25 - 75 mm².



CuZn
37 Ottone

Dati anagrafici

Codice articolo	6404014
Tipo	EKL 35 M6
Definizione 1	Morsetto messa terra
Definizione 2	con filettatura M6
Produttore	OBO
Dimensionee	25-75mm ²
Materiale	Ottone
Unità VK più piccola	50
Unità	Pezzo
Peso	4.8 kg
Unità di peso	kg/100 Paio

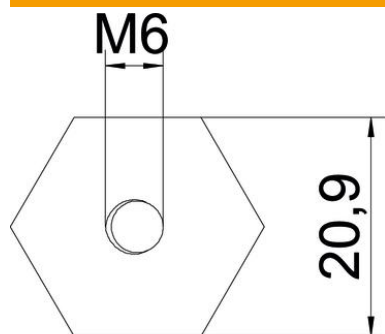
Scheda tecnica

Morsetto di messa a terra con filettatura di fissaggio

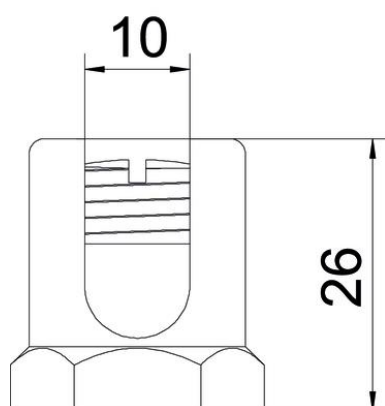
Codice articolo: 6404014



Misure



Dimensione L	1.02 in
Dimensione L	26 mm
Dimensione l	10 mm



Dati tecnici

Mantenimento funzionale	no
Adatto per passerelle grigliate	no
Adatto per passerelle portacavi	sì
Adatto per passerelle	sì
Filettatura	M6
Con accessorio viti	no
Sezione	75 mm ²
Acciaio inossidabile, decapato	no
Apertura di chiave	21
Tipo di collegamento	con spina/foro