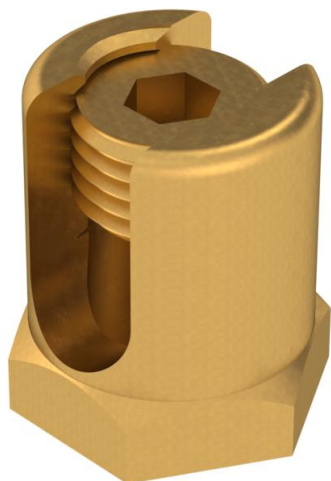


# Technisches Datenblatt

## Erdungsklemme mit Befestigungsgewinde

Artikelnummer: 6404016



Erdungsklemme zur Befestigung des Potentialausgleichsleiters am Kabeltrag-system.  
Gewindestift M14, Innensechskant-Antrieb mit Schlüsselweite 6 mm.  
Geeignet für Leiterquerschnitte 25 - 75 mm<sup>2</sup>.



 Messing

### Stammdaten

Artikelnummer	6404016
Bezeichnung 1	Erdungsklemme
Bezeichnung 2	mit Befestigungsgewinde M6
Hersteller	OBO
Dimension	25-75mm <sup>2</sup>
Werkstoff	Messing
Kleinste VK-Einheit	50
Mengeneinheit	Stück
Gewicht	4,6 kg
Gewichtseinheit	kg/100 St.

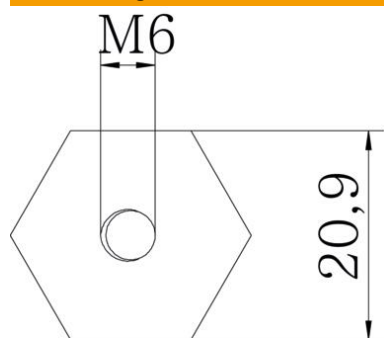
# Technisches Datenblatt

## Erdungsklemme mit Befestigungsgewinde

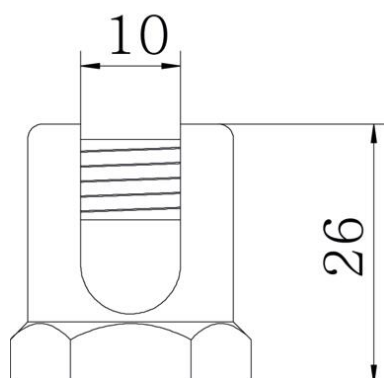
Artikelnummer: 6404016



### Abmessungen



Maß L	26 mm
Maß I	10 mm



### Technische Daten

Funktionserhalt	nein
Geeignet für Gitterrinne	nein
Geeignet für Kabelleiter	ja
Geeignet für Kabelrinne	ja
Gewinde	M6
Mit Schraubenzubehör	nein
Querschnitt	75 mm <sup>2</sup>
Rostfreier Stahl, gebeizt	nein
Schlüsselweite	21
Verbindungsart	mit Zapfen/Bohrung