

Fiche technique

Patin pour plot béton FangFix 16 kg

Référence: 5403238



- Patin avec trou de passage
- Pour le montage de la tige filetée isFang-3B et des plots béton FangFix F-FIX-S16



PP Polypropylène

Données de base

Référence	5403238
Type	F-FIX-B16 3B
Désignation 1	Patin sans cheville
Désignation 2	pour FangFix
Fabricant	OBO
Dimension	16kg
Coloris	noir
Matériau	Polypropylène
Unité d'emballage minimale	10
Unité de mesure	Pièce
Poids	15,8 kg
Unité de poids	kg/100 paires

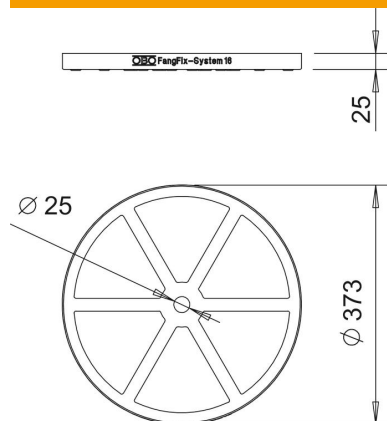
Fiche technique

Patin pour plot béton FangFix 16 kg

Référence: 5403238



Dimensions



Cote D	25 mm
Dimension d min.	25 mm

Caractéristiques techniques

Modèle	Cale
Dimension nominale Ø	373 mm