

# Fiche technique

## Borne pour système FangFix

Référence: 5403219



- Borne FangFix inoxydable VA pour Rd 8 mm
- épond aux exigences de la norme VDE 0185-305 (CEI 62305)
- Serrage du conducteur rond sur la tige de capture avec une seule vis
- Convient à des tiges de capture Ø 16 mm



**A2** acier inoxydable

### Données de base

Référence	5403219
Type	F-FIX-KL
Désignation 1	Borne
Fabricant	OBO
Dimension	RD8
Matériau	acier inoxydable 1.4301
Unité d'emballage minimale	5
Unité de mesure	Pièce
Poids	8,7 kg
Unité de poids	kg/100 paires

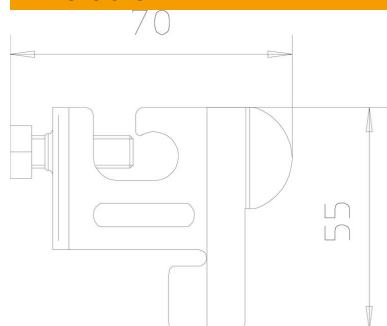
# Fiche technique

Borne pour système FangFix

Référence: 5403219



## Dimensions



Longueur	55 mm
Largeur	70 mm
Hauteur	55 mm

## Caractéristiques techniques

Ajustement	Rd 8 mm
------------	---------