

# Scheda tecnica

## Morsetto per sistema FangFix

Codice articolo: 5403219



- Morsetto FangFix in VA per RD 8 mm
- conforme ai requisiti a norma VDE 0185-305 (IEC 62305)
- Montaggio del conduttore tondo all'asta di captazione con una sola vite
- adatto per aste di captazione per tubo di Ø 16 mm



**A2** Acciaio, INOX

### Dati anagrafici

Codice articolo	5403219
Tipo	F-FIX-KL
Definizione 1	Morsetto FangFix
Produttore	OBO
Dimensionee	RD8
Materiale	Acciaio INOX 1.4301
Unità VK più piccola	5
Unità	Pezzo
Peso	8.7 kg
Unità di peso	kg/100 Paio

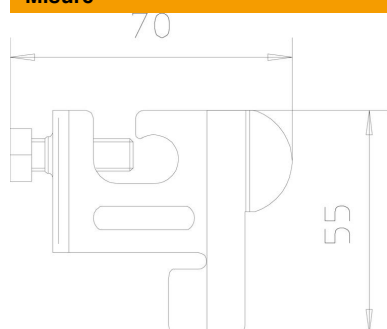
# Scheda tecnica

Morsetto per sistema FangFix

Codice articolo: 5403219



## Misure



Lughezza.	55 mm
Larghezza	70 mm
Altezza	55 mm

## Dati tecnici

Accoppiamento	Rd 8 mm
---------------	---------