

# Fiche technique

## Bouchons coupe-feu PYROPLUG® Peg

Référence: 7202573



Bouchon coupe-feu pour le calfeutrement de pénétration de câble  
Protéger les bouchons FBA contre l'humidité, afin de garantir un moussage sûr  
en cas d'incendie.



Mousse durablement élastique et à pores fermés

### Données de base

Référence	7202573
Type	FBA-SN165
Désignation 1	Bouchon coupe-feu
Désignation 2	intumescent
Fabricant	OBO
Dimension	Ø165x70mm
Coloris	brun
Matériau	Mousse durablement élastique et à pores fermés
Unité d'emballage minimale	1
Unité de mesure	Pièce
Poids	49,7 kg
Unité de poids	kg/100 paires

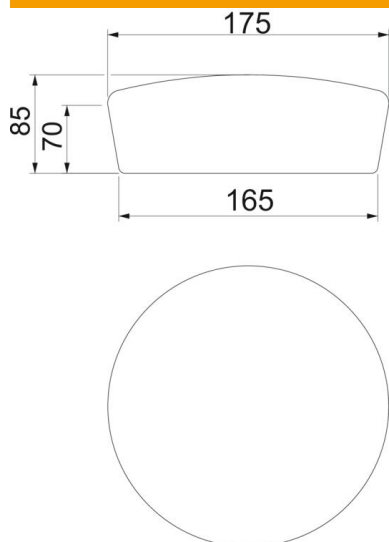
# Fiche technique

## Bouchons coupe-feu PYROPLUG® Peg

Référence: 7202573



### Dimensions



Hauteur	70 mm
Cote d	165 mm
Dimension d min.	175 mm

### Caractéristiques techniques

Modèle Protection contre les incendies	Bouchons de mousse
forme	rond
pour ouverture max.	165 mm
pour ouverture min.	155 mm
Accessoires requis	oui