

# Scheda tecnica

Tappo PYROPLUG® Peg

Codice articolo: 7202573



Tappo per paratie cavi  
Proteggere i tappi FBA dal contatto con l'acqua per poter garantire una formazione corretta di schiuma in caso d'incendio.



Materiale espanso a elasticità permanente con pori chiusi

## Dati anagrafici

Codice articolo	7202573
Tipo	FBA-SN165
Definizione 1	Spina
Definizione 2	intumescente
Produttore	OBO
Dimensionee	Ø165x70mm
Colore	marrone
Materiale	Materiale espanso a elasticità permanente con pori chiusi
Unità VK più piccola	1
Unità	Pezzo
Peso	49.7 kg
Unità di peso	kg/100 Paio

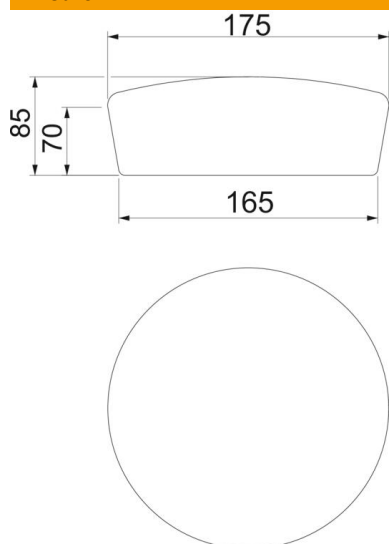
# Scheda tecnica

Tappo PYROPLUG® Peg

Codice articolo: 7202573



## Misure



Altezza	70 mm
Dimensione d	165 mm
Dimensione d min.	175 mm

## Dati tecnici

Versione protezione antincendio	Tappi in espanso
Forma	NULL
per apertura max	165 mm
per apertura min.	155 mm
Accessorio necessario	si