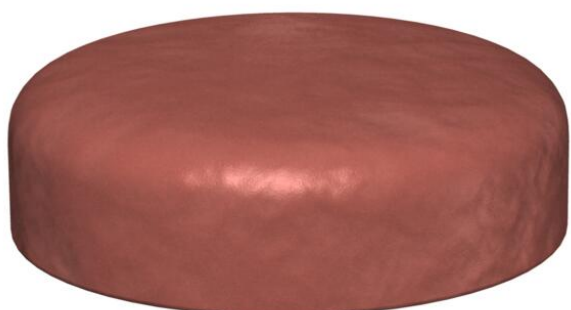


Scheda tecnica

Tappo PYROPLUG® Peg

Codice articolo: 7202581



Tappo per paratie cavi
Proteggere i tappi FBA dal contatto con l'acqua per poter garantire una formazione corretta di schiuma in caso d'incendio.



Materiale espanso a elasticità permanente con pori chiusi

Dati anagrafici

Codice articolo	7202581
Tipo	FBA-SN250
Definizione 1	Spina
Definizione 2	intumescente
Produttore	OBO
Dimensionee	Ø250x70mm
Colore	marrone
Materiale	Materiale espanso a elasticità permanente con pori chiusi
Unità VK più piccola	1
Unità	Pezzo
Peso	101.4 kg
Unità di peso	kg/100 Paio

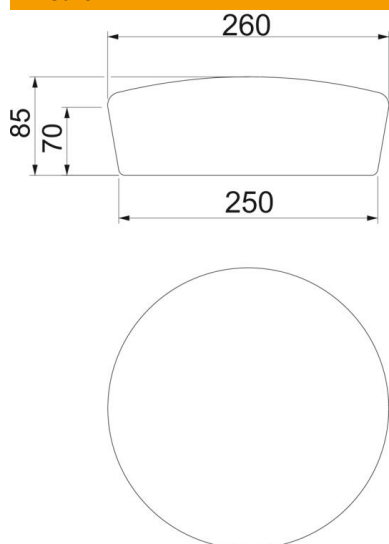
Scheda tecnica

Tappo PYROPLUG® Peg

Codice articolo: 7202581



Misure



Altezza	70 mm
Dimensione d	250 mm
Dimensione d min.	260 mm

Dati tecnici

Versione protezione antincendio	Tappi in espanso
Forma	NULL
per apertura max	250 mm
per apertura min.	240 mm
Accessorio necessario	si