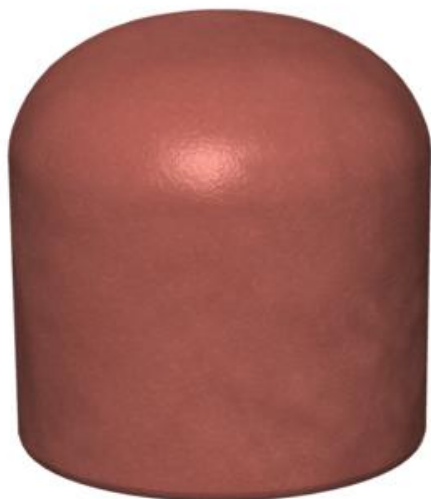


Scheda tecnica

Tappo PYROPLUG® Peg

Codice articolo: 7202557



Tappo per paratie cavi
Proteggere i tappi FBA dal contatto con l'acqua per poter garantire una formazione corretta di schiuma in caso d'incendio.



Materiale espanso a elasticità permanente con pori chiusi

Dati anagrafici

| | |
|----------------------|---|
| Codice articolo | 7202557 |
| Tipo | FBA-SN78 |
| Definizione 1 | Spina |
| Definizione 2 | intumescente |
| Produttore | OBO |
| Dimensionee | Ø78x70mm |
| Colore | marrone |
| Materiale | Materiale espanso a elasticità permanente con pori chiusi |
| Unità VK più piccola | 4 |
| Unità | Pezzo |
| Peso | 12.6 kg |
| Unità di peso | kg/100 Paio |

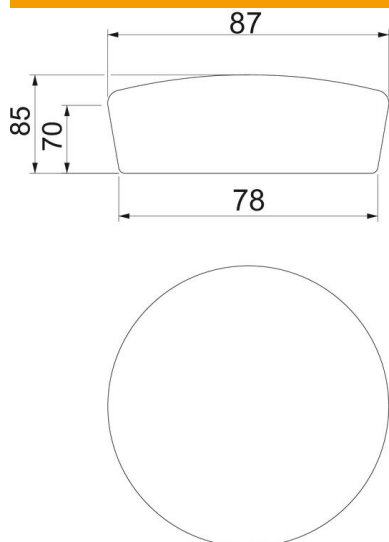
Scheda tecnica

Tappo PYROPLUG® Peg

Codice articolo: 7202557



Misure



| | |
|-------------------|-------|
| Altezza | 70 mm |
| Dimensione d | 78 mm |
| Dimensione d min. | 87 mm |

Dati tecnici

| | |
|---------------------------------|------------------|
| Versione protezione antincendio | Tappi in espanso |
| Forma | NULL |
| per apertura max | 78 mm |
| per apertura min. | 68 mm |
| Accessorio necessario | si |