

Fiche technique

Pince de fixation à vis, avec filetage

Référence: 1488074



Avec filetage.

Couple de serrage max.: 8 Nm



TG fonte malléable

Données de base

Référence	1488074
Type	FL1-G M8 TG
Désignation 1	Crapaud à vis
Désignation 2	avec filetage intérieur M8
Fabricant	OBO
Dimension	0-17mm
Matériau	fonte malléable
Unité d'emballage minimale	50
Unité de mesure	Pièce
Poids	8,5 kg
Unité de poids	kg/100 paires

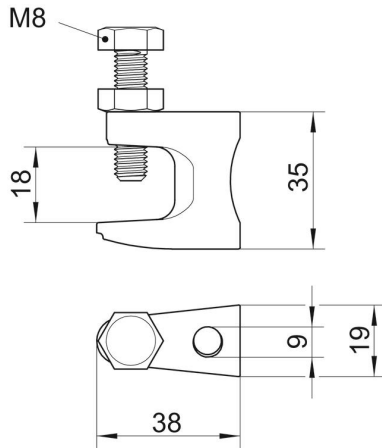
Fiche technique

Pince de fixation à vis, avec filetage

Référence: 1488074



Dimensions



Longueur	38 mm
Largeur	19 mm
Hauteur	35 mm
Cote B	19 mm
Cote F	18 mm
Dimension G (mm)	M8
Dimension H	35 mm
Cote L	38 mm

Caractéristiques techniques

Type/élément de raccordement	Filetage
Type de fixation	visser
Charge de rupture	1,2 kN
Épaisseur de bride F max.	18 mm
Épaisseur de bride F min.	0 mm
Convient pour la tige filetée métrique	8
Filetage, métrique	8
max. Couple de serrage	8 Nm
Charnière ajustable	non
À charnière	non