

# Scheda tecnica

## Graffa di supporto a vite, con filettatura

Codice articolo: 1488082



Con filettatura

Coppia di serraggio  
max.: 18 Nm



**TG** Fuso temprato

### Dati anagrafici

Codice articolo	1488082
Tipo	FL2-G M10 TG
Definizione 1	Clip profilato
Definizione 2	con filetto femmina M10
Produttore	OBO
Dimensionee	0-19mm
Materiale	Fuso temprato
Unità VK più piccola	50
Unità	Pezzo
Peso	14 kg
Unità di peso	kg/100 Paio

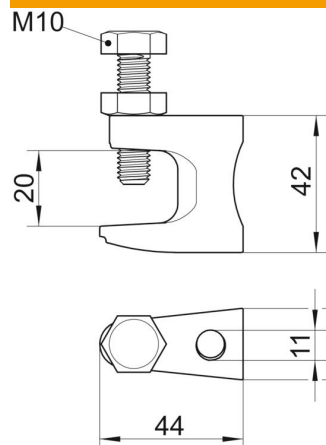
# Scheda tecnica

## Graffa di supporto a vite, con filettatura

Codice articolo: 1488082



### Misure



Lughezza.	44 mm
Larghezza	21 mm
Altezza	42 mm
Dimensione B	21 mm
Dimensione F	20 mm
Dimensione G (mm)	M10
Dimensione H	42 mm
Dimensione L	44 mm

### Dati tecnici

Tipo/componenti di collegamento	Filettatura
Tipo di fissaggio	Viti
Carico di rottura	2.5 kN
Spessore flangia F max	20 mm
Spessore flangia F min.	0 mm
Adatto per asta filettata metrica	10
Filettatura metrica	10
Max Coppia di serraggio	18 Nm
Cerniera regolabile	no
Con cerniera	no