

Scheda tecnica

Mensola parete e profilato - FLA FT

Codice articolo: 6437903



Mensola a parete e a profilato leggera, in versione piatta.



CE

St Acciaio

FT zincato a caldo per immersione

Dati anagrafici

Codice articolo	6437903
Tipo	FLA 200 FT
Definizione 1	Mensola a parete
Definizione 2	tipo piatto
Produttore	OBO
Dimensionee	200mm
Materiale	Acciaio
Superficie	zincato a caldo per immersione
Norma per superfici	DIN EN ISO 1461
Unità VK più piccola	1
Unità	Pezzo
Peso	54.2 kg
Unità di peso	kg/100 Paio

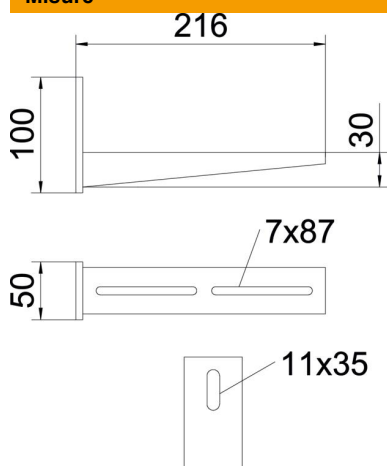
Scheda tecnica

Mensola parete e profilato - FLA FT

Codice articolo: 6437903



Misure



Lughezza.	50 mm
Larghezza	210 mm
Altezza	100 mm
Dimensione A	50 mm
Dimensione B	210 mm
Dimensione H	100 mm

Dati tecnici

F in kN	1.2 kN
Diametro foro	11 mm