

# Fiche technique

## Console murale et de pendard - FLA G

Référence: 6437883



Console murale et de pendard légère forme plate



CE

**St** acier

**G** galvanisé

### Données de base

Référence	6437883
Type	FLA 200 G
Désignation 1	Console murale
Désignation 2	forme plate
Fabricant	OBO
Dimension	200mm
Matériau	acier
Surface	galvanisé
Norme de surface	EN ISO 19598 / EN ISO 4042
Unité d'emballage minimale	1
Unité de mesure	Pièce
Poids	45 kg
Unité de poids	kg/100 paires

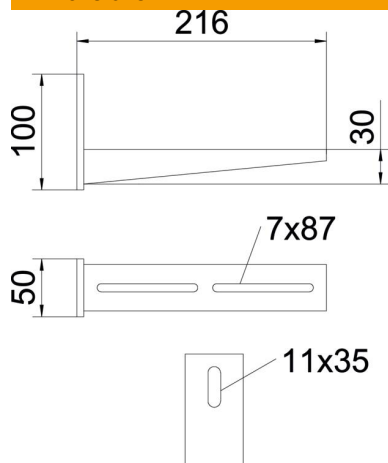
# Fiche technique

## Console murale et de pendard - FLA G

Référence: 6437883



### Dimensions



Longueur	50 mm
Largeur	210 mm
Hauteur	100 mm
Cote A	50 mm
Cote B	210 mm
Dimension H	100 mm

### Caractéristiques techniques

F en kN	1,2 kN
Diamètre du trou	11 mm