

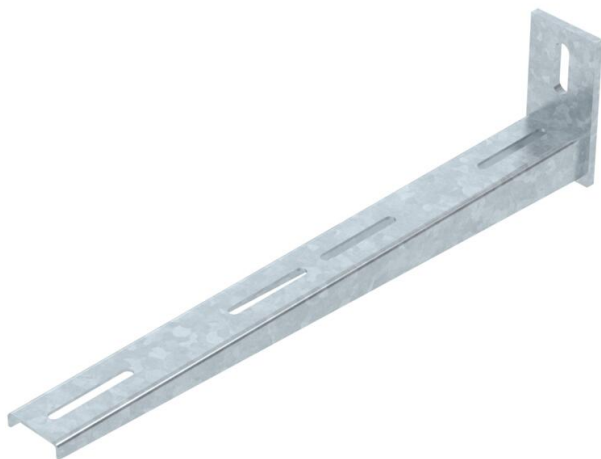
Fiche technique

Console murale et de pendard - FLA FT

Référence: 6437907



Console murale et de pendard légère forme plate



CE

St acier

FT galvanisé à chaud par trempage

Données de base

Référence	6437907
Type	FLA 400 FT
Désignation 1	Console murale
Désignation 2	forme plate
Fabricant	OBO
Dimension	400mm
Matériau	acier
Surface	galvanisé à chaud par trempage
Norme de surface	DIN EN ISO 1461
Unité d'emballage minimale	1
Unité de mesure	Pièce
Poids	77,3 kg
Unité de poids	kg/100 paires

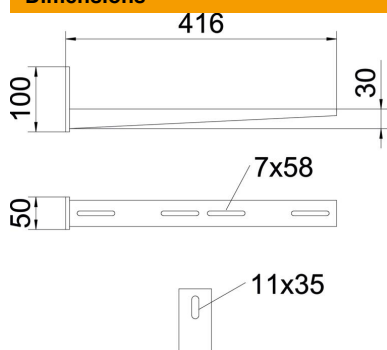
Fiche technique

Console murale et de pendard - FLA FT



Référence: 6437907

Dimensions



Longueur	50 mm
Largeur	410 mm
Hauteur	100 mm
Cote A	50 mm
Cote B	410 mm
Dimension H	100 mm

Caractéristiques techniques

F en kN	1 kN
Diamètre du trou	11 mm