

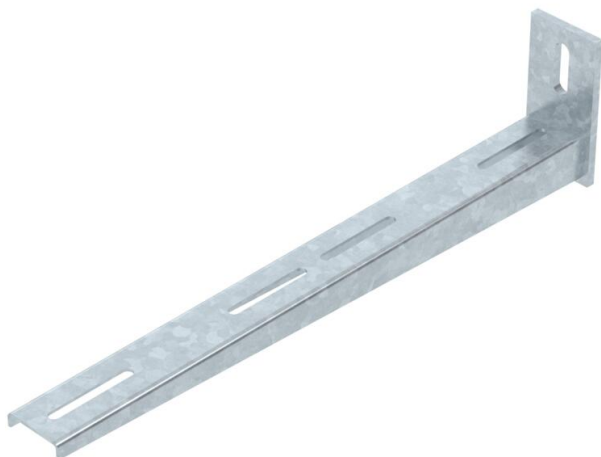
Scheda tecnica

Mensola parete e profilato - FLA FT

Codice articolo: 6437907



Mensola a parete e a profilato leggera, in versione piatta.



CE

St Acciaio

FT zincato a caldo per immersione

Dati anagrafici

Codice articolo	6437907
Tipo	FLA 400 FT
Definizione 1	Mensola a parete
Definizione 2	tipo piatto
Produttore	OBO
Dimensionee	400mm
Materiale	Acciaio
Superficie	zincato a caldo per immersione
Norma per superfici	DIN EN ISO 1461
Unità VK più piccola	1
Unità	Pezzo
Peso	77.3 kg
Unità di peso	kg/100 Paio

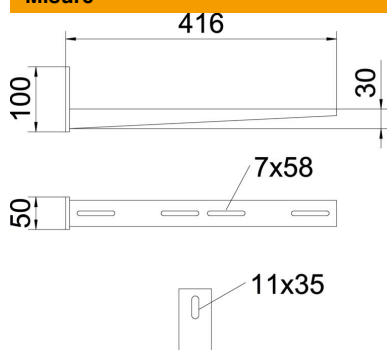
Scheda tecnica

Mensola parete e profilato - FLA FT

Codice articolo: 6437907



Misure



Lughezza.	50 mm
Larghezza	410 mm
Altezza	100 mm
Dimensione A	50 mm
Dimensione B	410 mm
Dimensione H	100 mm

Dati tecnici

F in kN	1 kN
Diametro foro	11 mm