

# Scheda tecnica

Mensola parete e profilato - FLA G

Codice articolo: 6437887



Mensola a parete e a profilato leggera, in versione piatta.



CE

**St** Acciaio

**G** zincato galvanicamente

## Dati anagrafici

Codice articolo	6437887
Definizione 1	Mensola a parete
Definizione 2	tipo piatto
Produttore	OBO
Dimensionee	400mm
Materiale	Acciaio
Superficie	zincato galvanicamente
Norma per superfici	EN ISO 19598 / EN ISO 4042
Unità VK più piccola	1
Unità	Pezzo
Peso	67 kg
Unità di peso	kg/100 Paio

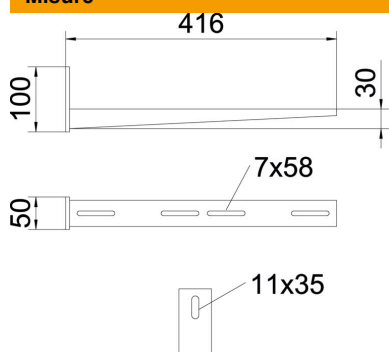
# Scheda tecnica

Mensola parete e profilato - FLA G

Codice articolo: 6437887



## Misure



Lughezza.	410 mm
Larghezza	50 mm
Altezza	100 mm
Dimensione A	50 mm
Dimensione B	410 mm
Dimensione H	100 mm

## Dati tecnici

F in kN	1 kN
Diametro foro	11 mm