

Technisches Datenblatt

Wand- und Stielausleger - FLA FT

Artikelnummer: 6437909



Leichter Wand- und Stielausleger in flacher Bauform.



St

Stahl

FT

tauchfeuerverzinkt

Stammdaten

Artikelnummer	6437909
Typ	FLA 500 FT
Bezeichnung 1	Wand- und Stielausleger
Bezeichnung 2	flache Bauform
Hersteller	OBO
Dimension	500mm
Werkstoff	Stahl
Oberfläche	tauchfeuerverzinkt
Oberflächennorm	DIN EN ISO 1461
Kleinste VK-Einheit	1
Mengeneinheit	Stück
Gewicht	88,4 kg
Gewichtseinheit	kg/100 St.

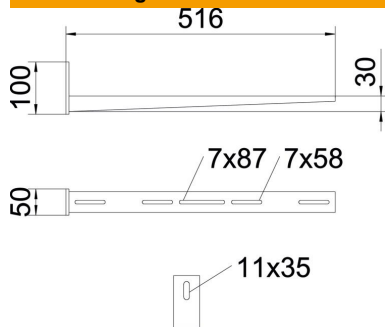
Technisches Datenblatt

Wand- und Stielausleger - FLA FT

Artikelnummer: 6437909



Abmessungen



Länge	50 mm
Breite	510 mm
Höhe	100 mm
Maß A	50 mm
Maß B	510 mm
Maß H	100 mm

Technische Daten

F in kN	0,85 kN
Lochdurchmesser	11 mm