

Scheda tecnica

Mensola parete e profilato - FLA FT

Codice articolo: 6437909



Mensola a parete e a profilato leggera, in versione piatta.



CE

St Acciaio

FT zincato a caldo per immersione

Dati anagrafici

| | |
|----------------------|--------------------------------|
| Codice articolo | 6437909 |
| Tipo | FLA 500 FT |
| Definizione 1 | Mensola a parete |
| Definizione 2 | tipo piatto |
| Produttore | OBO |
| Dimensionee | 500mm |
| Materiale | Acciaio |
| Superficie | zincato a caldo per immersione |
| Norma per superfici | DIN EN ISO 1461 |
| Unità VK più piccola | 1 |
| Unità | Pezzo |
| Peso | 88.4 kg |
| Unità di peso | kg/100 Paio |

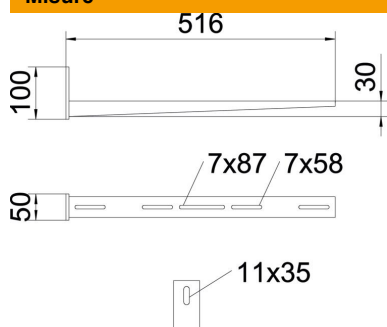
Scheda tecnica

Mensola parete e profilato - FLA FT

Codice articolo: 6437909



Misure



| | |
|--------------|--------|
| Lughezza. | 50 mm |
| Larghezza | 510 mm |
| Altezza | 100 mm |
| Dimensione A | 50 mm |
| Dimensione B | 510 mm |
| Dimensione H | 100 mm |

Dati tecnici

| | |
|---------------|---------|
| F in kN | 0.85 kN |
| Diametro foro | 11 mm |