

Fiche technique

Console murale et de pendard - FLA G

Référence: 6437889



Console murale et de pendard légère forme plate



CE

St acier

G galvanisé

Données de base

Référence	6437889
Type	FLA 500 G
Désignation 1	Console murale
Désignation 2	forme plate
Fabricant	OBO
Dimension	500mm
Matériau	acier
Surface	galvanisé
Norme de surface	EN ISO 19598 / EN ISO 4042
Unité d'emballage minimale	1
Unité de mesure	Pièce
Poids	86,1 kg
Unité de poids	kg/100 paires

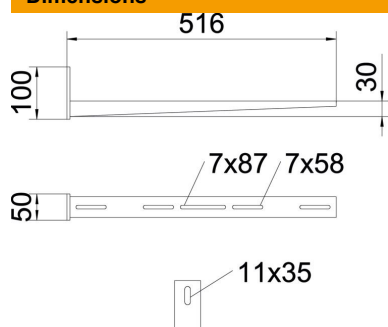
Fiche technique

Console murale et de pendard - FLA G

Référence: 6437889



Dimensions



Longueur	50 mm
Largeur	510 mm
Hauteur	100 mm
Cote A	50 mm
Cote B	510 mm
Dimension H	100 mm

Caractéristiques techniques

F en kN	0,85 kN
Diamètre du trou	11 mm