

Scheda tecnica

Mensola parete e profilato - FLA G

Codice articolo: 6437889



Mensola a parete e a profilato leggera, in versione piatta.



CE

St Acciaio

G zincato galvanicamente

Dati anagrafici

Codice articolo	6437889
Tipo	FLA 500 G
Definizione 1	Mensola a parete
Definizione 2	tipo piatto
Produttore	OBO
Dimensionee	500mm
Materiale	Acciaio
Superficie	zincato galvanicamente
Norma per superfici	EN ISO 19598 / EN ISO 4042
Unità VK più piccola	1
Unità	Pezzo
Peso	86.1 kg
Unità di peso	kg/100 Paio

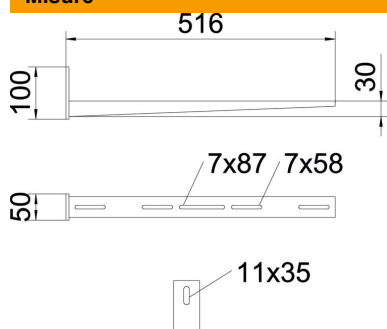
Scheda tecnica

Mensola parete e profilato - FLA G

Codice articolo: 6437889



Misure



Lughezza.	50 mm
Larghezza	510 mm
Altezza	100 mm
Dimensione A	50 mm
Dimensione B	510 mm
Dimensione H	100 mm

Dati tecnici

F in kN	0.85 kN
Diametro foro	11 mm