

Technisches Datenblatt

Wand- und Stielausleger - FLA G

Artikelnummer: 6437891



Leichter Wand- und Stielausleger in flacher Bauform.



CE

St Stahl

G galvanisch verzinkt

Stammdaten

Artikelnummer	6437891
Typ	FLA 600 G
Bezeichnung 1	Wand- und Stielausleger
Bezeichnung 2	flache Bauform
Hersteller	OBO
Dimension	600mm
Werkstoff	Stahl
Oberfläche	galvanisch verzinkt
Oberflächennorm	EN ISO 19598 / EN ISO 4042
Kleinste VK-Einheit	1
Mengeneinheit	Stück
Gewicht	96,5 kg
Gewichtseinheit	kg/100 St.

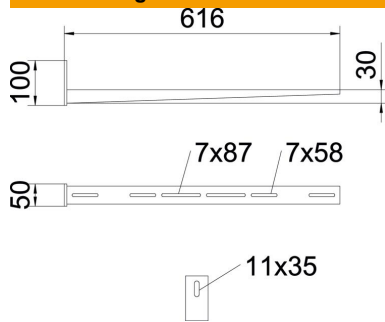
Technisches Datenblatt

Wand- und Stielausleger - FLA G

Artikelnummer: 6437891



Abmessungen



Länge	50 mm
Breite	610 mm
Höhe	100 mm
Maß A	50 mm
Maß B	610 mm
Maß H	100 mm

Technische Daten

F in kN	0,65 kN
Lochdurchmesser	11 mm