

# Fiche technique

## Pince de fixation à vis, avec trou de passage

Référence: 1488031



Avec trou de passage.

Couple de serrage max.: 21 Nm



**TG** Fonte malléable

### Données de base

|                            |                       |
|----------------------------|-----------------------|
| Référence                  | 1488031               |
| Type                       | FL 3 TG               |
| Désignation 1              | Crapaud à vis         |
| Désignation 2              | avec trou de fixation |
| Fabricant                  | OBO                   |
| Dimension                  | 0-26mm                |
| Matériau                   | fonte malléable       |
| Unité d'emballage minimale | 25                    |
| Unité de quantité          | pc                    |
| Poids                      | 18 kg                 |
| Unité de poids             | kg/100 pc             |

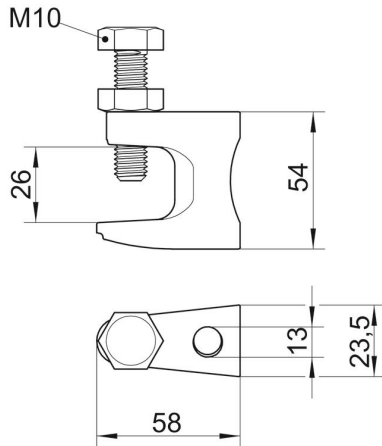
# Fiche technique

## Pince de fixation à vis, avec trou de passage

Référence: 1488031



### Dimensions



|                  |         |
|------------------|---------|
| Longueur         | 58 mm   |
| Largeur          | 23,5 mm |
| Hauteur          | 54 mm   |
| Cote B           | 23,5 mm |
| Cote D           | 13 mm   |
| Cote F           | 26 mm   |
| Dimension G (mm) | M10     |
| Dimension H      | 54 mm   |
| Cote L           | 58 mm   |

### Caractéristiques techniques

|                              |        |
|------------------------------|--------|
| Type/élément de raccordement | Trou   |
| Type de fixation             | visser |
| Trou de fixation             | 13 mm  |
| Charge de rupture            | 3,5 kN |
| Épaisseur de bride F max.    | 26 mm  |
| Épaisseur de bride F min.    | 0 mm   |
| Filetage                     | M10    |
| Filetage, métrique           | 10     |
| Max. Couple de serrage       | 21 Nm  |
| Charnière ajustable          | non    |
| À charnière                  | non    |