

Fiche technique

Rail à crochet pour chemin de câbles en treillis en G A2

Référence: 6005642



Rail à crochet pour fixation murale de chemins de câbles en treillis en G



CE

A2 acier inoxydable 1.4301

2B nu, traité

Données de base

Référence	6005642
Type	G-GRM-R125 A2
Désignation 1	Rail à ergot
Désignation 2	pour montage treillis G-GRM
Fabricant	OBO
Dimension	105x25x15
Matériau	acier inoxydable 1.4301
Surface	nu, traité
Norme de surface	
Unité d'emballage minimale	25
Unité de mesure	Pièce
Poids	4,6 kg
Unité de poids	kg/100 paires

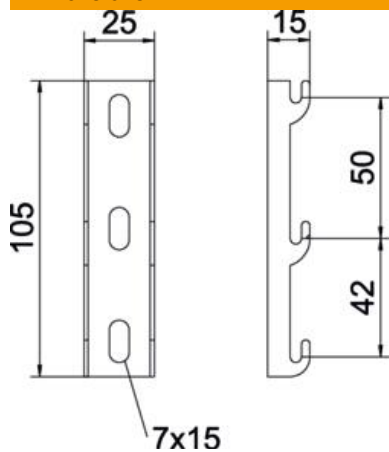
Fiche technique

Rail à crochet pour chemin de câbles en treillis en G A2



Référence: 6005642

Dimensions



Longueur	105 mm
Largeur	25 mm
Largeur	0,98 in
Hauteur	0 mm
Hauteur	0 in

Caractéristiques techniques

Convient pour formes de profilé	Forme en U
Forme de profilé	Forme en U
Acier inoxydable, décapé	non