

# Scheda tecnica

## Profilato con ganci rapidi per passerella grigliata G A2

Codice articolo: 6005642



Profilo con ganci per il fissaggio a parete della passerelle a griglia G



CE

**A2** Acciaio, INOX 1.4301

**2B** non trattato, ulteriore trattamento

### Dati anagrafici

Codice articolo	6005642
Tipo	G-GRM-R125 A2
Definizione 1	Gancio profilo
Definizione 2	per passerella grigliata G
Produttore	OBO
Dimensionee	105x25x15
Materiale	Acciaio INOX 1.4301
Superficie	non trattato, ulteriore trattamento
Norma per superfici	
Unità VK più piccola	25
Unità	Pezzo
Peso	4.6 kg
Unità di peso	kg/100 Paio

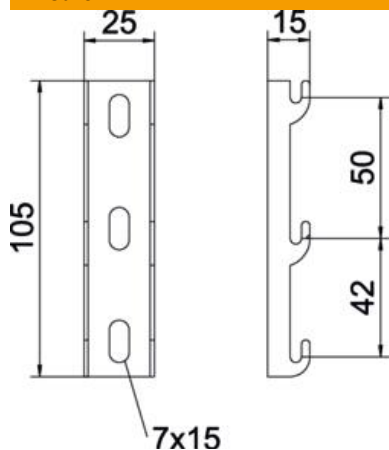
# Scheda tecnica

## Profilato con ganci rapidi per passerella grigliata G A2

Codice articolo: 6005642



### Misure



Lughezza.	105 mm
Larghezza	25 mm
Larghezza	0.98 in
Altezza	0 mm
Altezza	0 in

### Dati tecnici

Adatto per forme profilate	Forma a U
Forma del profilato	Forma a U
Acciaio inossidabile, decapato	no