

Scheda tecnica

Profilato con ganci rapidi per passerella grigliata G A2

Codice articolo: 6005645



Profilo con ganci per il fissaggio a parete della passerelle a griglia G



CE

A2 Acciaio, INOX 1.4301

2B non trattato, ulteriore trattamento

Dati anagrafici

Codice articolo	6005645
Tipo	G-GRM-R150 A2
Definizione 1	Gancio profilo
Definizione 2	per passerella grigliata G
Produttore	OBO
Dimensionee	110x25x15
Materiale	Acciaio INOX 1.4301
Superficie	non trattato, ulteriore trattamento
Norma per superfici	
Unità VK più piccola	25
Unità	Pezzo
Peso	4.8 kg
Unità di peso	kg/100 Paio

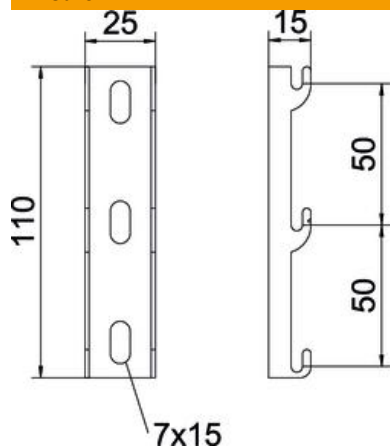
Scheda tecnica

Profilato con ganci rapidi per passerella grigliata G A2

Codice articolo: 6005645



Misure



Lunghezza	110 mm
Larghezza	25 mm
Larghezza	0.98 in
Altezza	0 mm
Altezza	0 in

Dati tecnici

Adatto per forme profilate	Forma a U
Forma del profilato	Forma a U
Acciaio inossidabile, decapato	no