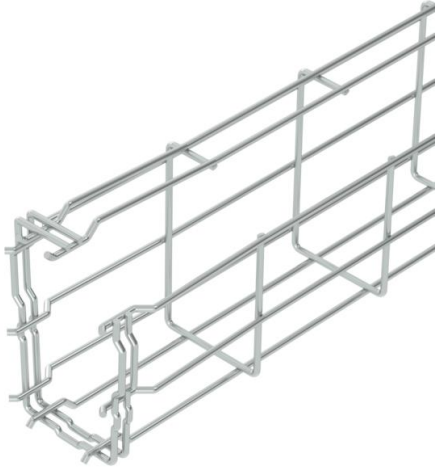


Fiche technique

Chemin de câbles en treillis en G Magic® 125 G

Référence: 6005541



Chemin de câbles en treillis en G en fils d'acier soudés par points d'une hauteur latérales et de largeur différentes.

Montage direct possible au mur et au plafond. Les données de charge relatives aux différents types de pose sont disponibles sur demande.

Atténuation magnétique du blindage 15 dB.



St acier

G galvanisé

Données de base

Référence	6005541
Type	G-GRM 125 75 G
Désignation 1	CdC Fil G-GRM
Fabricant	OBO
Dimension	125x75x3000
Matériau	acier
Surface	galvanisé
Norme de surface	EN ISO 19598 / EN ISO 4042
Unité d'emballage minimale	3
Unité de mesure	Mètre
Poids	108 kg
Unité de poids	kg/100 pc

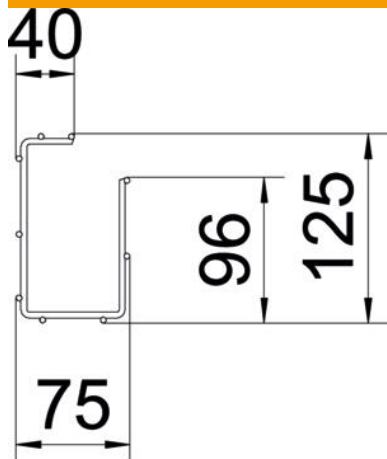
Fiche technique

Chemin de câbles en treillis en G Magic® 125 G

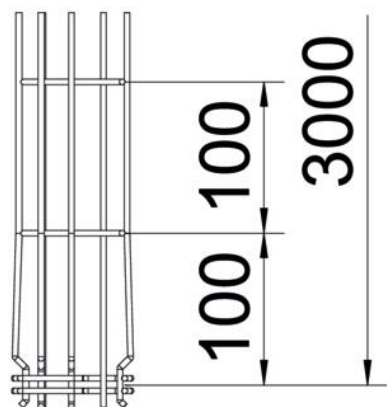
Référence: 6005541



Dimensions



Longueur	3 000 mm
Largeur	75 mm
Largeur	2,95 in
Hauteur	125 mm
Hauteur	4,92 in
Cote A	96 mm
Cote B	75 mm
Cote c	38 mm
Dimension H	125 mm



Fiche technique

Chemin de câbles en treillis en G Magic® 125 G

Référence: 6005541



Caractéristiques techniques

Version du connecteur	raccord intégré
Type de fixation du système de montage	Plafond Mur
Sécurité de fonctionnement	non
Séparateur intégré	sans
Section utile	61 cm ²
Section utile	6100 mm ²
Forme de profilé	Forme en G
Acier inoxydable, décapé	non
Raccord sans vis	oui
Modèle longue portée	non
Type de test de charge selon CÉI 61537	Type II
Type de raccord du système de chemin de câble	Fixation à déclic

Charges

Espacements utilisables entre supports min.	1 m
Espacements utilisables entre supports max.	2,5 m
Distance entre supports 1,0m	0,6 kN/m
Distance entre support 1,5m	0,35 kN/m
Distance entre support 2,0m	0,3 kN/m
Distance entre supports 2,5m	0,25 kN/m