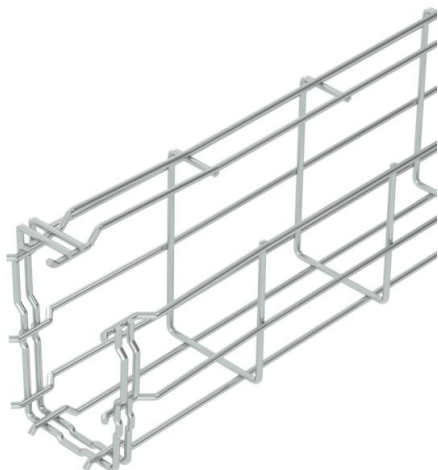


Scheda tecnica

Passerella grigliata G Magic® 125 G

Codice articolo: 6005541



Passerella grigliata con forma a G ad innesto rapido senza l'utilizzo di morsetti di giunzione.

Possibile montaggio diretto a parete e a soffitto. Le indicazioni relative al carico per i diversi tipi di posa sono disponibili su richiesta.

Schermatura magnetica 15 dB.



St Acciaio

G zincato galvanicamente

Dati anagrafici

Codice articolo	6005541
Tipo	G-GRM 125 75 G
Definizione 1	Passerella grigliata G
Produttore	OBO
Dimensionee	125x75x3000
Materiale	Acciaio
Superficie	zincato galvanicamente
Norma per superfici	EN ISO 19598 / EN ISO 4042
Unità VK più piccola	3
Unità	Metro
Peso	108 kg
Unità di peso	kg/100 Pz.

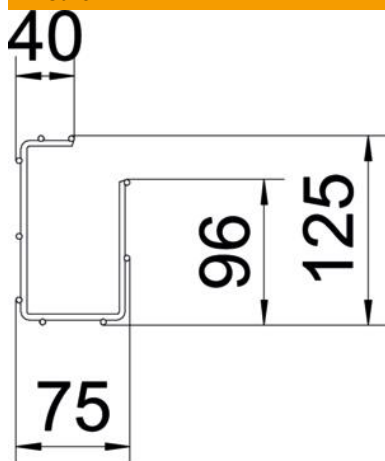
Scheda tecnica

Passerella grigliata G Magic® 125 G

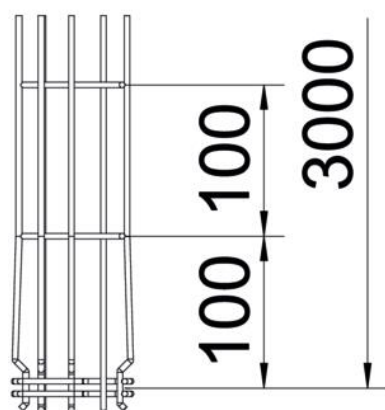
Codice articolo: 6005541



Misure



Lunghezza	3'000 mm
Larghezza	75 mm
Larghezza	2.95 in
Altezza	125 mm
Altezza	4.92 in
Dimensione A	96 mm
Dimensione B	75 mm
Dimensione C	38 mm
Dimensione H	125 mm



Dati tecnici

Versione connettore	connettore integrato
Tipo di fissaggio sistema di montaggio	Soffitto Parete
Mantenimento funzionale	no
Separatore integrato	NULL
Sezione utile	61 cm ²
Sezione utile	6100 mm ²
Forma del profilato	Forma a G
Acciaio inossidabile, decapato	no
Connettore senza viti	sì
Versione a grande portata	no
Tipo di prova di carico secondo IEC 61537	Tipo II
Tipo di giunto sistema portacavi	Fissaggio a scatto

Scheda tecnica

Passerella grigliata G Magic® 125 G

Codice articolo: 6005541



Carichi

distanze tra gli appoggi applicabili min.	1 m
distanze tra gli appoggi applicabili max	2.5 m
Distanza tra gli appoggi 1,0 m	0.6 kN/m
Distanza tra gli appoggi 1,5 m	0.35 kN/m
Distanza tra gli appoggi 2,0 m	0.3 kN/m
Distanza tra gli appoggi 2,5 m	0.25 kN/m