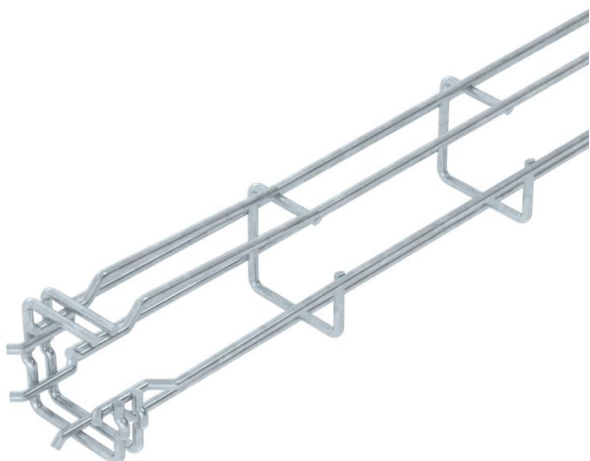


# Scheda tecnica

## Passerella grigliata G Magic® 50 FT

Codice articolo: 6005520



Passerella grigliata con forma a G ad innesto rapido senza l'utilizzo di morsetti di giunzione.

Possibile montaggio diretto a parete e a soffitto. Le indicazioni relative al carico per i diversi tipi di posa sono disponibili su richiesta.

Schermatura magnetica 15 dB.



**St** Acciaio

**FT** zincato a caldo per immersione

### Dati anagrafici

|                      |                                |
|----------------------|--------------------------------|
| Codice articolo      | 6005520                        |
| Tipo                 | G-GRM 50 50 FT                 |
| Definizione 1        | Passerella grigliata G         |
| Produttore           | OBO                            |
| Dimensionee          | 50x50x3000                     |
| Materiale            | Acciaio                        |
| Superficie           | zincato a caldo per immersione |
| Norma per superfici  | DIN EN ISO 1461                |
| Unità VK più piccola | 3                              |
| Unità                | Metro                          |
| Peso                 | 68.567 kg                      |
| Unità di peso        | kg/100 Pz.                     |

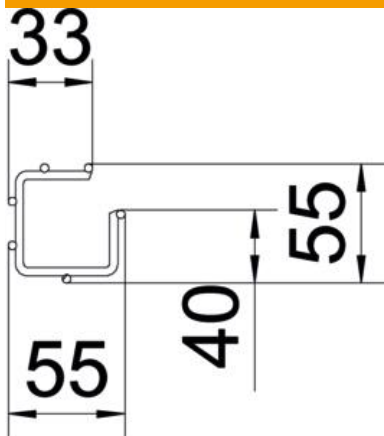
# Scheda tecnica

## Passerella grigliata G Magic® 50 FT

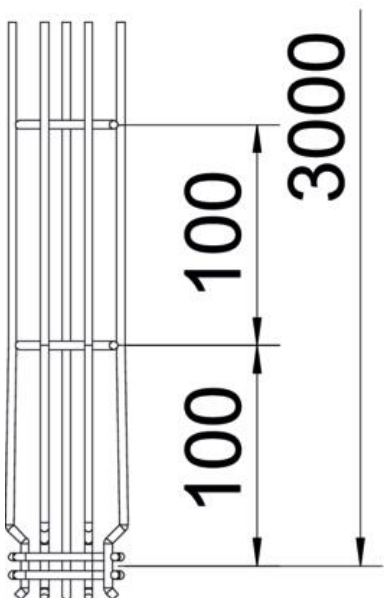
Codice articolo: 6005520



### Misure



|              |          |
|--------------|----------|
| Lughezza.    | 3'000 mm |
| Larghezza    | 50 mm    |
| Larghezza    | 1.97 in  |
| Altezza      | 50 mm    |
| Altezza      | 1.97 in  |
| Dimensione A | 38 mm    |
| Dimensione B | 55 mm    |
| Dimensione C | 33 mm    |
| Dimensione H | 55 mm    |



# Scheda tecnica

## Passerella grigliata G Magic® 50 FT

Codice articolo: 6005520



### Dati tecnici

|   |                      |
|---|----------------------|
| Versione connettore                       | connettore integrato |
| Tipo di fissaggio sistema di montaggio    | Soffitto Parete      |
| Mantenimento funzionale                   | no                   |
| Separatore integrato                      | NULL                 |
| Sezione utile                             | 17 cm <sup>2</sup>   |
| Sezione utile                             | 1700 mm <sup>2</sup> |
| Forma del profilato                       | Forma a G            |
| Acciaio inossidabile, decapato            | no                   |
| Connettore senza viti                     | sì                   |
| Versione a grande portata                 | no                   |
| Tipo di prova di carico secondo IEC 61537 | Tipo II              |
| Tipo di giunto sistema portacavi          | Fissaggio a scatto   |

### Carichi

|   |       |
|---|-------|
| distanze tra gli appoggi applicabili min. | 1 m   |
| distanze tra gli appoggi applicabili max  | 2.5 m |