

Scheda tecnica

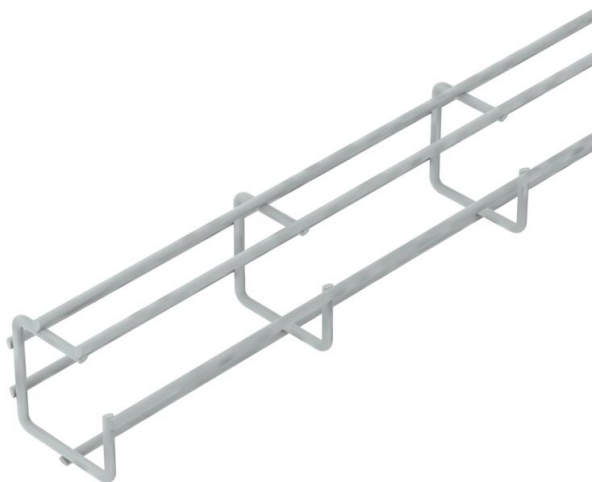
Passerella grigliata G-GR 50, plastificata, grigio chiaro,
senza alogeni

Codice articolo: 6005361



Passerella grigliata con forma a G in fili di acciaio saldati a punto con diverse altezze e larghezze laterali. Rivestita con Plascoat NG-10, privo di alogeni.

Possibile montaggio diretto a parete e a soffitto. Le indicazioni relative al carico per i diversi tipi di posa sono disponibili su richiesta.
Schermatura magnetica senza coperchio 15 dB.



St Acciaio

**NG
10** NG-10 - plascoat, privo di alogeni

Dati anagrafici

Codice articolo	6005361
Tipo	G-GR 50 50 STK
Definizione 1	Passerella grigliata G-GR
Produttore	OBO
Dimensionee	50x50x3000
Colore	grigio chiaro; RAL 7035
Materiale	Acciaio
Superficie	NG-10 - Plascoat, privo di alogeni
Norma per superfici	
Unità VK più piccola	3
Unità	Metro
Peso	67.1 kg
Unità di peso	kg/100 Pz.

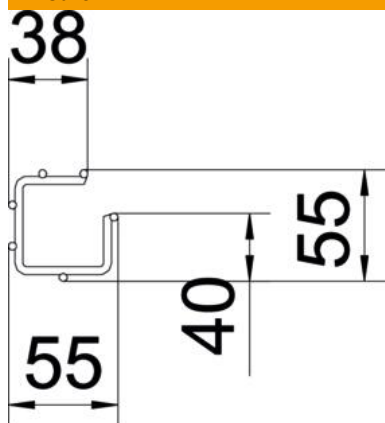
Scheda tecnica

Passerella grigliata G-GR 50, plastificata, grigio chiaro,
senza alogeni

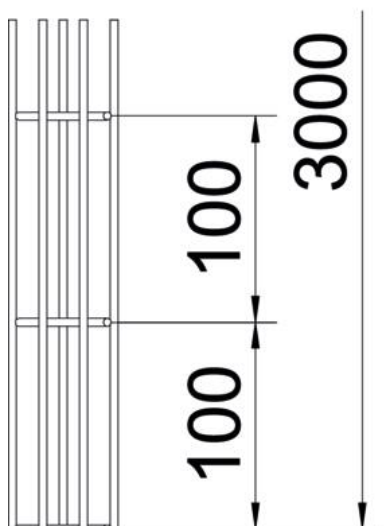
Codice articolo: 6005361



Misure



Lughezza.	3'000 mm
Larghezza	50 mm
Altezza	50 mm
Dimensione A	33 mm
Dimensione B	53 mm
Dimensione C	38 mm
Dimensione H	54 mm



Scheda tecnica

Passerella grigliata G-GR 50, plastificata, grigio chiaro,
senza alogeni

Codice articolo: 6005361



Dati tecnici

Versione connettore	senza connettore
Tipo di fissaggio sistema di montaggio	Soffitto Parete
Mantenimento funzionale	no
Separatore integrato	NULL
Sezione utile	17 cm ²
Sezione utile	1700 mm ²
Forma del profilato	Forma a G
Acciaio inossidabile, decapato	no
Connettore senza viti	no
Versione a grande portata	no
Tipo di prova di carico secondo IEC 61537	Tipo II
Tipo di giunto sistema portacavi	avvitato

Carichi

distanze tra gli appoggi applicabili min.	1 m
distanze tra gli appoggi applicabili max	2.5 m