

Fiche technique

Angle intérieur, asymétrique, pour goulotte d'appareillage
Rapid 80, type GA-A70170
Référence: 6279440



Angle intérieur pour un changement de direction des canaux d'allège GA Rapid 80 en aluminium.
Les surfaces visibles des pièces de forme avec film protecteur



Alu aluminium

Données de base

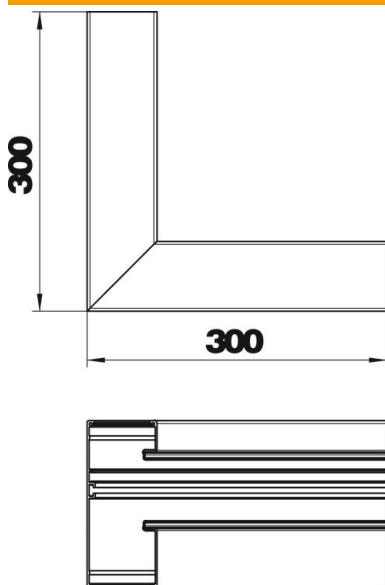
Référence	6279440
Type	GA-AI70170RW
Désignation 1	Angle intérieur
Désignation 2	asymétrique
Fabricant	OBO
Dimension	70x170x300
Coloris	blanc pur; RAL 9010
Matériau	aluminium
Unité d'emballage minimale	1
Unité de mesure	Pièce
Poids	172 kg
Unité de poids	kg/100 paires

Fiche technique

Angle intérieur, asymétrique, pour goulotte d'appareillage
Rapid 80, type GA-A70170
Référence: 6279440



Dimensions



Longueur	300 mm
Largeur	170 mm
Hauteur	70 mm

Caractéristiques techniques

Nombre de parties supérieures	1
Modèle	Socle
forme	asymétrique
Sans halogène	oui
Agrafe de retenue de câbles	non
Raccord de conduit	non
Type de montage des couvercles	à l'intérieur
Perforation de montage dans le fond	non
Largeur de la partie supérieure	76,5 mm
Indice de protection	IP30
Feuillard de protection	oui
Indice de protection code IK	IK10
Plage de températures d'utilisation max.	60 °C
Plage de températures d'utilisation min.	-25 °C
Zone d'angle min.	90 mm