

Scheda tecnica

Angolo esterno, simmetrico, per canale incasso apparecchi
Rapid 80 tipo GA-D90210
Codice articolo: 6279613



Angolo esterno per la deviazione di direzione dei canali incasso apparecchi Rapid 80 GA in alluminio.
Le superfici a vista degli accessori sono rivestite con una pellicola. Il coperchio deve essere ordinato separatamente.



Alu Alluminio

EL anodizzato

Dati anagrafici

Codice articolo	6279613
Tipo	GA-DA90210EL
Definizione 1	Angolo esterno
Definizione 2	2 scomparti
Produttore	OBO
Dimensionee	90x210x300
Materiale	Alluminio
Superficie	anodizzato
Norma per superfici	
Unità VK più piccola	1
Unità	Pezzo
Peso	291 kg
Unità di peso	kg/100 Paio

Scheda tecnica

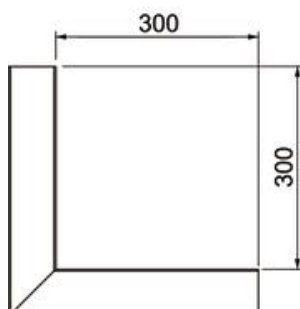
Angolo esterno, simmetrico, per canale incasso apparecchi
Rapid 80 tipo GA-D90210
Codice articolo: 6279613



Misure



Lughezza.	300 mm
Larghezza	210 mm
Altezza	90 mm



Dati tecnici

Numero delle parti superiori	2
Versione	Parte inferiore
per larghezza canale	210 mm
per altezza canale	90 mm
Priva di alogeni	sì
Graffa ferma cavo	no
Giunto canale	no
Tipo di montaggio delle parti superiori	collocato internamente
Foro di montaggio nel pavimento	no
Larghezza della parte superiore	76.5 mm
Larghezza della parte superiore 2	76.5 mm
Grado di protezione	IP30
Pellicola protettiva	sì
Grado di protezione IK-Code	IK10
Simmetrico	sì
Range di temperatura di esercizio max	60 °C
Range di temperatura di esercizio min.	-25 °C
Area ad angolo min.	90 mm