

Fiche technique

Angle extérieur, symétrique, pour goulotte d'appareillage
Rapid 80, type GA-D90210
Référence: 6279610



Angle extérieur pour un changement de direction des goulottes d'appareillages Rapid 80 GA en aluminium.
Les surfaces visibles des pièces de forme avec film protecteur Le couvercle est à commander séparément.



Alu aluminium

Données de base

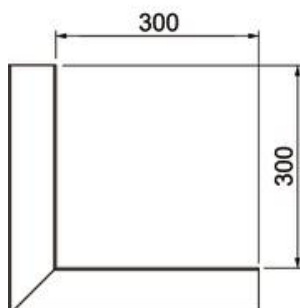
Référence	6279610
Type	GA-DA90210RW
Désignation 1	Angle extérieur
Désignation 2	2 compartiments
Fabricant	OBO
Dimension	90x210x300
Coloris	blanc pur; RAL 9010
Matériau	aluminium
Unité d'emballage minimale	1
Unité de mesure	Pièce
Poids	291 kg
Unité de poids	kg/100 paires

Fiche technique

Angle extérieur, symétrique, pour goulotte d'appareillage
Rapid 80, type GA-D90210
Référence: 6279610



Dimensions



Longueur	300 mm
Largeur	210 mm
Hauteur	90 mm

Caractéristiques techniques

Nombre de parties supérieures	2
Modèle	Socle
pour largeur de goulotte	210 mm
pour hauteur de goulotte	90 mm
Sans halogène	oui
Agrafe de retenue de câbles	non
Raccord de conduit	non
Type de montage des couvercles	à l'intérieur
Perforation de montage dans le fond	non
Largeur de la partie supérieure	76,5 mm
Largeur de la partie supérieure 2	76,5 mm
Indice de protection	IP30
Feuillard de protection	oui
Indice de protection code IK	IK10
symétrique	oui
Plage de températures d'utilisation max.	60 °C
Plage de températures d'utilisation min.	-25 °C
Zone d'angle min.	90 mm