

Scheda tecnica

Angolo esterno, simmetrico, per canale incasso apparecchi
Rapid 80 tipo GA-D90210
Codice articolo: 6279610



Angolo esterno per la deviazione di direzione dei canali incasso apparecchi Rapid 80 GA in alluminio.
Le superfici a vista degli accessori sono rivestite con una pellicola. Il coperchio deve essere ordinato separatamente.



Alu Alluminio

Dati anagrafici

| | |
|----------------------|------------------|
| Codice articolo | 6279610 |
| Tipo | GA-DA90210RW |
| Definizione 1 | Angolo esterno |
| Definizione 2 | 2 scomparti |
| Produttore | OBO |
| Dimensionee | 90x210x300 |
| Colore | bianco; RAL 9010 |
| Materiale | Alluminio |
| Unità VK più piccola | 1 |
| Unità | Pezzo |
| Peso | 291 kg |
| Unità di peso | kg/100 Paio |

Scheda tecnica

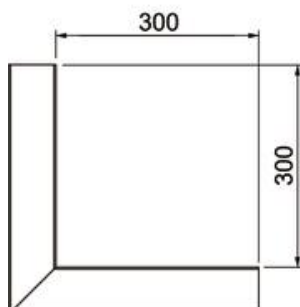
Angolo esterno, simmetrico, per canale incasso apparecchi
Rapid 80 tipo GA-D90210
Codice articolo: 6279610



Misure



| | |
|-----------|--------|
| Lughezza. | 300 mm |
| Larghezza | 210 mm |
| Altezza | 90 mm |



Dati tecnici

| | |
|---|------------------------|
| Numero delle parti superiori | 2 |
| Versione | Parte inferiore |
| per larghezza canale | 210 mm |
| per altezza canale | 90 mm |
| Priva di alogeni | sì |
| Graffa ferma cavo | no |
| Giunto canale | no |
| Tipo di montaggio delle parti superiori | collocato internamente |
| Foro di montaggio nel pavimento | no |
| Larghezza della parte superiore | 76.5 mm |
| Larghezza della parte superiore 2 | 76.5 mm |
| Grado di protezione | IP30 |
| Pellicola protettiva | sì |
| Grado di protezione IK-Code | IK10 |
| Simmetrico | sì |
| Range di temperatura di esercizio max | 60 °C |
| Range di temperatura di esercizio min. | -25 °C |
| Area ad angolo min. | 90 mm |