

Scheda tecnica

Canale incasso apparecchi Rapid 80, larghezza canale 170 m, altezza canale 70, simmetrico
Codice articolo: 6279103



Canale di incasso apparecchi senza foratura alla base indicato per il montaggio diretto a parete o su mensole. Su richiesta possono essere realizzati anche elementi inferiori e superiori del canale con lunghezze extra, fino a 6000 mm, e anche altri colori RAL. Le superfici visibili dei canali di incasso apparecchi sono laminate.

Il coperchio deve essere ordinato separatamente. Si consiglia di utilizzare la graffa del canale.

Avvertenza:

con canali per incasso apparecchi anodizzati e accessori in alluminio è possibile riscontrare alcune lievi differenze di colore, dovute alla dispersione ammessa, riconducibile al materiale o alla lavorazione (secondo DIN 17 611). In alternativa si consiglia la verniciatura a polvere in tonalità RAL 9006 (alluminio brillante).



Alu Alluminio

EL anodizzato

Dati anagrafici

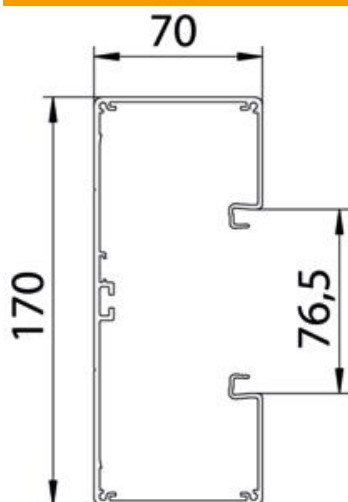
| | |
|----------------------|-------------------------|
| Codice articolo | 6279103 |
| Tipo | GA-S70170EL |
| Definizione 1 | Canale porta apparecchi |
| Definizione 2 | simmetrico |
| Produttore | OBO |
| Dimensionee | 70x170x2000 |
| Materiale | Alluminio |
| Superficie | anodizzato |
| Norma per superfici | |
| Unità VK più piccola | 2 |
| Unità | Metro |
| Peso | 262.9 kg |
| Unità di peso | kg/100 Pz. |

Scheda tecnica

Canale incasso apparecchi Rapid 80, larghezza canale 170 mm, altezza canale 70, simmetrico
Codice articolo: 6279103



Misure



| | |
|-----------|----------|
| Lunghezza | 2'000 mm |
| Larghezza | 170 mm |
| Altezza | 70 mm |

Dati tecnici

| | |
|---|--------------------------|
| Numero delle parti superiori | 1 |
| Numero di pareti divisorie ad incastro | 1 |
| Versione parete posteriore (lato interno) | Profilo C continuo |
| Forma rettangolare | sì |
| Perforazione di base | senza foratura alla base |
| Priva di alogeni | sì |
| Graffa ferma cavo | no |
| Giunto canale | no |
| Tipo di montaggio delle parti superiori | collocato internamente |
| Foro di montaggio nel pavimento | no |
| Sezione utile | 8620 mm ² |
| Coperchio in dotazione | no |
| Larghezza della parte superiore | 76.5 mm |
| Grado di protezione | IP30 |
| Pellicola protettiva | sì |
| Grado di protezione IK-Code | IK10 |
| Simmetrico | sì |
| Range di temperatura di esercizio max | 60 °C |
| Range di temperatura di esercizio min. | -25 °C |