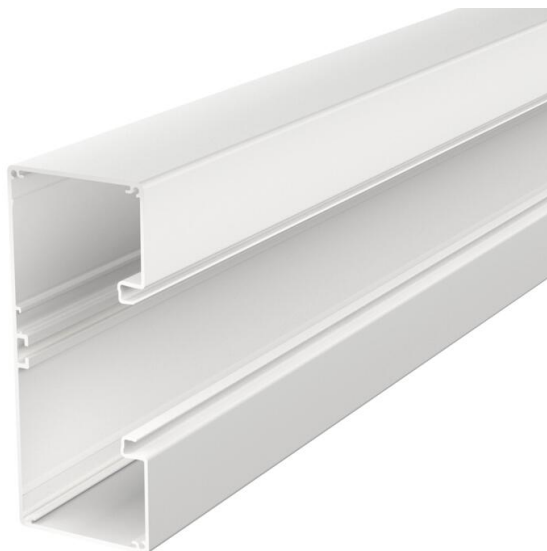


Scheda tecnica

Canale incasso apparecchi Rapid 80, larghezza canale 170 m, altezza canale 70, simmetrico
Codice articolo: 6279100



Canale di incasso apparecchi senza foratura alla base indicato per il montaggio diretto a parete o su mensole. Su richiesta possono essere realizzati anche elementi inferiori e superiori del canale con lunghezze extra, fino a 6000 mm, e anche altri colori RAL. Le superfici visibili dei canali di incasso apparecchi sono laminati.

Il coperchio deve essere ordinato separatamente. Si consiglia di utilizzare la graffa del canale.

Avvertenza:

con canali per incasso apparecchi anodizzati e accessori in alluminio è possibile riscontrare alcune lievi differenze di colore, dovute alla dispersione ammessa, riconducibile al materiale o alla lavorazione (secondo DIN 17 611). In alternativa si consiglia la verniciatura a polvere in tonalità RAL 9006 (alluminio brillante).



Alu Alluminio

Dati anagrafici

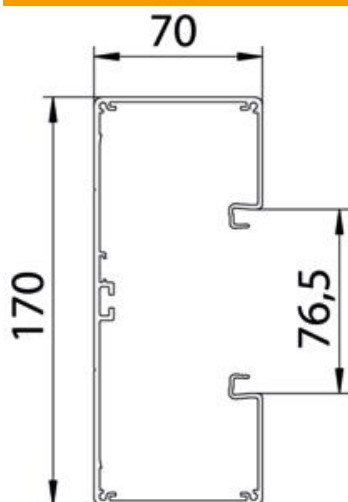
Codice articolo	6279100
Tipo	GA-S70170RW
Definizione 1	Canale porta apparecchi
Definizione 2	simmetrico
Produttore	OBO
Dimensionee	70x170x2000
Colore	bianco; RAL 9010
Materiale	Alluminio
Unità VK più piccola	2
Unità	Metro
Peso	262.9 kg
Unità di peso	kg/100 Pz.

Scheda tecnica

Canale incasso apparecchi Rapid 80, larghezza canale 170 mm, altezza canale 70, simmetrico
Codice articolo: 6279100



Misure



Lunghezza.	2'000 mm
Larghezza	170 mm
Altezza	70 mm

Dati tecnici

Numero delle parti superiori	1
Numero di pareti divisorie ad incastro	1
Versione parete posteriore (lato interno)	Profilo C continuo
Forma rettangolare	sì
Perforazione di base	senza foratura alla base
Priva di alogeni	sì
Graffa ferma cavo	no
Giunto canale	no
Tipo di montaggio delle parti superiori	collocato internamente
Foro di montaggio nel pavimento	no
Sezione utile	8620 mm ²
Coperchio in dotazione	no
Larghezza della parte superiore	76.5 mm
Grado di protezione	IP30
Pellicola protettiva	sì
Grado di protezione IK-Code	IK10
Simmetrico	sì
Range di temperatura di esercizio max	60 °C
Range di temperatura di esercizio min.	-25 °C