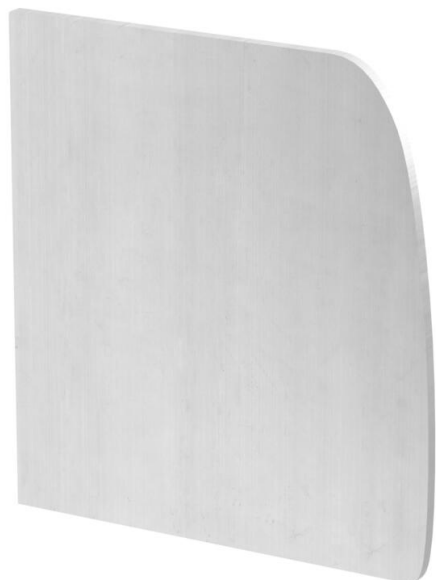


Scheda tecnica

Elemento terminale sinistro Soft

Codice articolo: 6115935



Elemento terminale per i canali incasso apparecchi Design della serie GAD. Versione design "Soft". L'elemento terminale può essere utilizzato solo per la chiusura sul lato sinistro.
Standard version in anodised aluminium, different decoration on request.



Alu Alluminio

EL anodizzato

Dati anagrafici

Codice articolo	6115935
Tipo	GAD EL Soft EL
Definizione 1	Terminale canale Design, sx
Definizione 2	Design Soft
Produttore	OBO
Dimensionee	126x140x37
Materiale	Alluminio
Superficie	anodizzato
Norma per superfici	
Unità VK più piccola	1
Unità	Pezzo
Peso	15.6 kg
Unità di peso	kg/100 Paio

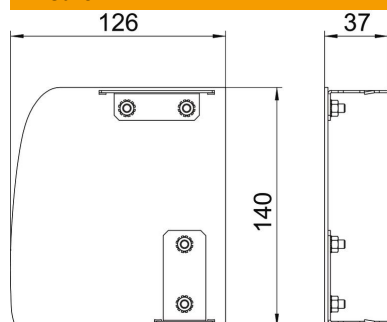
Scheda tecnica

Elemento terminale sinistro Soft

Codice articolo: 6115935



Misure



Lughezza.	37 mm
Larghezza	140 mm
Altezza	126 mm

Dati tecnici

Versione	asimmetrico
Tipo di fissaggio	rimovibile
per larghezza canale	140 mm
per altezza canale	114 mm
Telai	sinistro
Priva di alogeni	si
Rivesti. sezioni	no
Pellicola protettiva	si