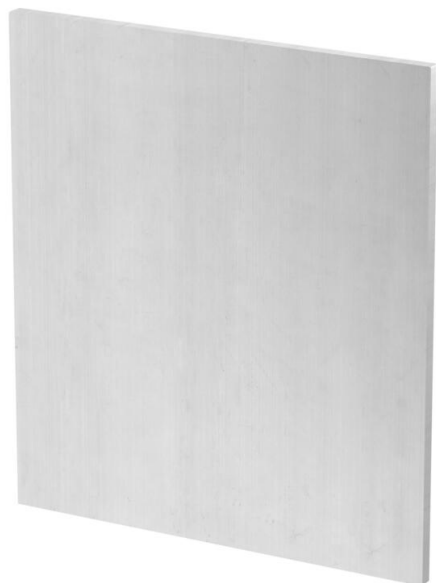


# Scheda tecnica

## Elemento terminale sinistro Style

Codice articolo: 6115955



Elemento terminale per i canali incasso apparecchi Design della serie GAD. Versione design "Style". L'elemento terminale può essere utilizzato solo per la chiusura sul lato sinistro.  
Standard version in anodised aluminium, different decoration on request.



**Alu** Alluminio

**EL** anodizzato

### Dati anagrafici

Codice articolo	6115955
Tipo	GAD EL Style EL
Definizione 1	Terminale canale Design, sx
Definizione 2	Design Style
Produttore	OBO
Dimensionee	125x140x37
Materiale	Alluminio
Superficie	anodizzato
Norma per superfici	
Unità VK più piccola	1
Unità	Pezzo
Peso	16.2 kg
Unità di peso	kg/100 Paio

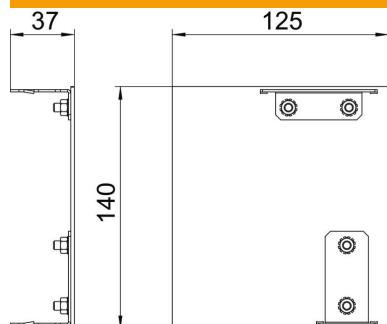
# Scheda tecnica

## Elemento terminale sinistro Style

Codice articolo: 6115955



### Misure



Lughezza.	37 mm
Larghezza	140 mm
Altezza	125 mm

### Dati tecnici

Versione	asimmetrico
Tipo di fissaggio	rimovibile
per larghezza canale	140 mm
per altezza canale	114 mm
Telai	sinistro
Priva di alogeni	sì
Rivesti. sezioni	no
Pellicola protettiva	sì