

Fiche technique

Embout Soft droit

Référence: 6115945



Embout pour goulottes d'appareillages design de la série GAD. Modèle design "Soft". L'embout peut uniquement être utilisé pour la terminaison sur le côté droit. Standard version in anodised aluminium, different decoration on request.



Alu aluminium

EL anodisé

Données de base

| | |
|----------------------------|----------------------------|
| Référence | 6115945 |
| Type | GAD ER Soft EL |
| Désignation 1 | Embout droit, goulotte GAD |
| Désignation 2 | Design Soft |
| Fabricant | OBO |
| Dimension | 126x140x37 |
| Matériau | aluminium |
| Surface | anodisé |
| Norme de surface | |
| Unité d'emballage minimale | 1 |
| Unité de mesure | Pièce |
| Poids | 15,6 kg |
| Unité de poids | kg/100 paires |

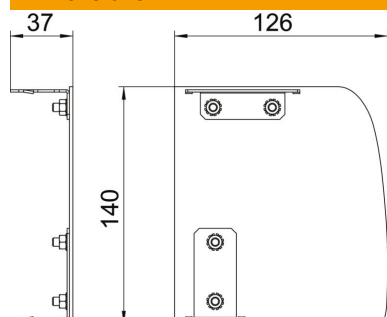
Fiche technique

Embout Soft droit

Référence: 6115945



Dimensions



| | |
|----------|--------|
| Longueur | 37 mm |
| Largeur | 140 mm |
| Hauteur | 126 mm |

Caractéristiques techniques

| | |
|--------------------------|---------------|
| Modèle | asymétrique |
| Type de fixation | encliquetable |
| pour largeur de goulotte | 140 mm |
| pour hauteur de goulotte | 114 mm |
| Convient pour | droite |
| Sans halogène | oui |
| Cache pour découpe | non |
| Feuillard de protection | oui |