

Fiche technique

Goulotte d'appareillages design GAD

Référence: 6115775



Socle pour la réalisation d'une goulotte de montage d'appareillages design de la série GAD. Ouverture système de 45 mm pour le montage direct d'interrupteurs et prises Module 45, et couvercles correspondants en PVC et aluminium de la série Rapid 45. Le socle de la goulotte peut être complété avec des couvercles de goulottes de design "Swing", "Soft" ou "Style". Les adaptateurs de couvercle GAD OTA sont impérativement nécessaires et doivent être planifiés à une distance max. de 50 cm sur la ligne de goulottes. Une entretoise GAD OTD doit être utilisée entre les couvercles de goulottes. Le système d'ouverture de 45 mm est livré fermé avec couvercle de goulotte noir.



Alu aluminium

EL anodisé

Données de base

Référence	6115775
Type	GAD UEL
Désignation 1	Goulotte d'appareillages
Désignation 2	sans couvercle
Fabricant	OBO
Dimension	114x140x2000
Matériau	aluminium
Surface	anodisé
Norme de surface	
Unité d'emballage minimale	2
Unité de mesure	Mètre
Poids	292,75 kg
Unité de poids	kg/100 pc

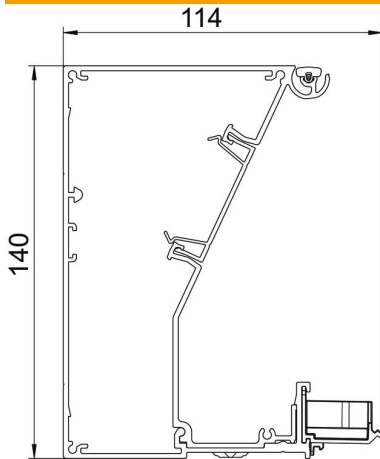
Fiche technique

Goulotte d'appareillages design GAD

Référence: 6115775



Dimensions



Longueur	2 000 mm
Largeur	140 mm
Hauteur	114 mm

Caractéristiques techniques

Nombre de parties supérieures	1
nombre de séparateurs enfichables	1
Modèle paroi arrière (face intérieure)	profilé continu en C
Forme de construction rectangulaire	non
Sans halogène	oui
Agrafe de retenue de câbles	non
Raccord de conduit	non
Type de montage des couvercles	à l'intérieur
Perforation de montage dans le fond	non
Section utile	5880 mm ²
Couvercle compris dans la livraison	oui
Largeur de la partie supérieure	140 mm
Feuillard de protection	oui
symétrique	non