

Scheda tecnica

Canale incasso apparecchi Design GAD

Codice articolo: 6115775



Parte inferiore per la creazione di un canale incasso apparecchi della serie GAD. Apertura sistema da 45 mm per l'installazione di interruttori e prese Modul 45, delle corrispondenti parti superiori in PVC e alluminio della serie Rapid 45. La parte inferiore può essere completata con coperchi di design "Swing", "Soft" o "Style". Gli adattatori della parte superiore GAD OT sono assolutamente necessari e dovrebbero essere progettati ad una distanza max. di 50 cm sul tratto del canale. Tra le coperture canali deve essere installato un distanziatore GAD OTD. L'apertura di sistema da 45 mm nella condizione di spedizione è chiusa con una parte superiore di canale nera.



Alu Alluminio

EL anodizzato

Dati anagrafici

Codice articolo	6115775
Tipo	GAD UEL
Definizione 1	canale da parete design
Definizione 2	senza coperchio
Produttore	OBO
Dimensionee	114x140x2000
Materiale	Alluminio
Superficie	anodizzato
Norma per superfici	
Unità VK più piccola	2
Unità	Metro
Peso	292.75 kg
Unità di peso	kg/100 Pz.

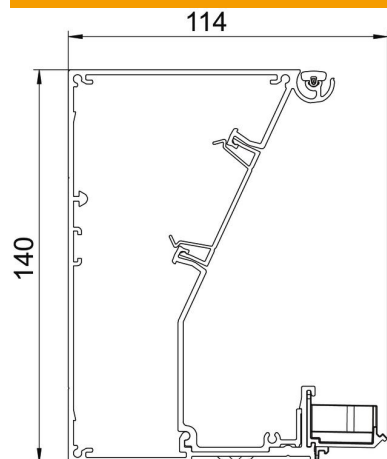
Scheda tecnica

Canale incasso apparecchi Design GAD

Codice articolo: 6115775



Misure



Lunghezza.	2'000 mm
Larghezza	140 mm
Altezza	114 mm

Dati tecnici

Numero delle parti superiori	1
Numero di pareti divisorie ad incastro	1
Versione parete posteriore (lato interno)	Profilo C continuo
Forma rettangolare	no
Priva di alogeni	sì
Graffa ferma cavo	no
Giunto canale	no
Tipo di montaggio delle parti superiori	collocato internamente
Foro di montaggio nel pavimento	no
Sezione utile	5880 mm ²
Coperchio in dotazione	sì
Larghezza della parte superiore	140 mm
Pellicola protettiva	sì
Simmetrico	no