

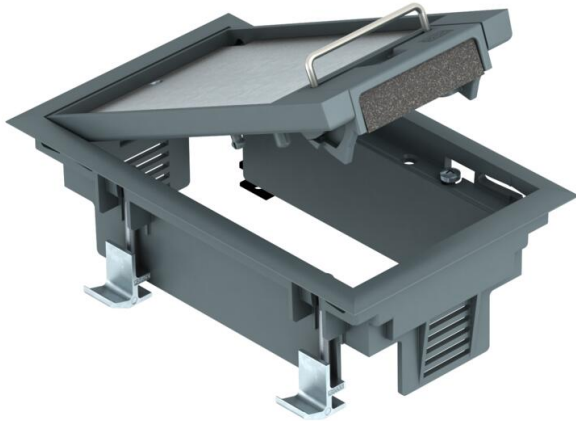
Technisches Datenblatt

Geräteinsatz GES2DB mit Griffbügel

Artikelnummer: 7405100



Geräteinsatz mit Griffbügel für bis zu 3 Modul 45-Einzelgeräte in einem Universalträger UT3, Einsatz in Systemböden im Innenbereich.
Bis zu 2 Installationsgeräte mit 50er-Zentralplatte einsetzbar.
Geräteinsatz mit Griffbügel, 1-zügig, für den Einbau des Montageträger MT2.



PA Polyamid

Stammdaten

Artikelnummer	7405100
Typ	GES2 DB 7011
Bezeichnung 1	Geräteinsatz
Bezeichnung 2	für Doppelboden-Montage
Hersteller	OBO
Dimension	192x118x91
Farbe	eisengrau; RAL 7011
Werkstoff	Polyamid
Kleinste VK-Einheit	1
Mengeneinheit	Stück
Gewicht	66,4 kg
Gewichtseinheit	kg/100 St.

Technische Daten

Anzahl der einbaubaren Geräte	3
Anzahl der Gerätebecher	1
Ausführung	rechteckig
Ausführung Leitungsauslass	Schwenkbarer Schnurauslass
Bodenbelagsschutzrahmen	ja
Bodenpflege	trocken
Dichtungseinbaumöglichkeit	nein

Technische Daten

Fußbodenhöhe min.	73 mm
Geeignet für Doppelbodeneinbau	ja
Geeignet für estrichbündigen geschlossenen Unterflurkanal	nein
Geeignet für estrichüberdeckten Unterflurkanal	nein
Geeignet für Hohlbodeneinbau	ja
Geeignet für Nasspflege	nein
Geeignet für Unterflurdose	250
Geeignet für Unterflurkanal	nein
Geräteträger zur Aufnahme von Gerätebechern	ja
Länge Außenmaß	194 mm
Länge Einbaumaß	180 mm
Mit Bodenbelagsaussparung	ja
Nenngröße für Geräteeinbaueinheiten	2
Rahmenausführung	Teppichschutzrahmen
Schutzart (IP) im genutzten Zustand	IP20
Schutzart (IP) im ungenutzten Zustand	IP40
Schutzgrad IK-Code	IK08
Schwerlastausführung	nein
Typ des Einbausystems	UT3
Vertikale Last, große Fläche	bis 3.000 N
Vertikale Last, kleine Fläche	bis 3.000 N
Zulassungen	VDE
Öffnungsmechanismus	Griffbügel
Bodenbelagdicke	5 mm