

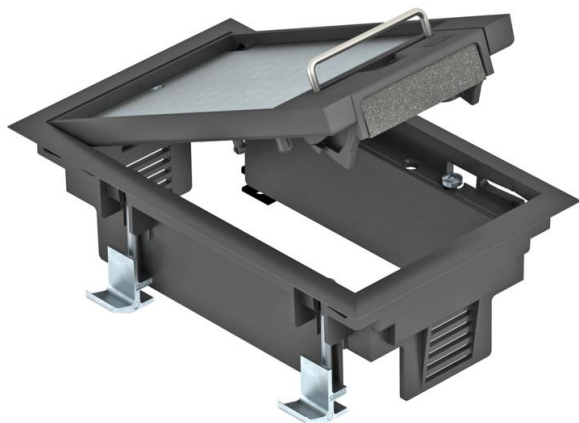
Scheda tecnica

Modulo apparecchi GES2DB con staffa a maniglia

Codice articolo: 7405104



Modulo apparecchi con maniglia fino a 3 dispositivi Modulo 45 in un supporto universale UT3, inserito nel sistema a pavimento in ambienti interni.
Utilizzabili fino a 2 dispositivi di installazione con piastra centrale da 50.
Modulo apparecchi con staffa a maniglia, a 1 via, per inserto in portaapparecchi MT2.



PA Poliammide

Dati anagrafici

Codice articolo	7405104
Tipo	GES2 DB 9011
Definizione 1	Modulo apparecchi
Definizione 2	p. montaggio pavimento soprael
Produttore	OBO
Dimensionee	192x118x91
Colore	nero grafite; RAL 9011
Materiale	Poliammide
Unità VK più piccola	1
Unità	Pezzo
Peso	66.4 kg
Unità di peso	kg/100 Paio

Dati tecnici

Numero di apparecchi installabili	3
Numero di porta apparecchi	1
Versione	rettangolare
Versione uscita cavo	Uscita cavi orientabile
Telaio di protezione pavimento	sì

Scheda tecnica

Modulo apparecchi GES2DB con staffa a maniglia

Codice articolo: 7405104



Dati tecnici

Trattamento del pavimento	asciutto
Possibilità di incasso della guarnizione	no
Altezza pavimento min.	73 mm
Adatto per incasso nel pavimento doppio	sì
Adatto per canali sotto pavimento chiusi a filo battuto	no
Adatto per condotti sotto battuto coperti dal massetto	no
Adatto per incasso in intercapedini del pavimento	sì
Adatto per trattamento con lavaggio bagnato	no
Adatto per scatola da incasso	250
Adatto per canale sotto pavimento	no
Porta apparecchi per l'installazione di scatola porta apparecchi	sì
Lunghezza esterna	194 mm
Lunghezza di montaggio	180 mm
Con spessore per rivestimento	sì
Dimensione nominale per torretta	2
Versione telaio	Telaio protezione
Grado di protezione (IP) con coperchio aperto	IP20
Grado di protezione (IP) con coperchio chiuso	IP40
Grado di protezione IK-Code	IK08
Versione per carichi pesanti	no
Tipo di sistema di installazione	UT3
Carico verticale, grande superficie	fino a 3.000 N
Carico verticale, piccola superficie	fino a 3.000 N
Omologazioni	VDE
Meccanismo di apertura	Staffa per maniglia
Spessore rivestimento pavimento	5 mm