

Fiche technique

Boîtier de sol GESR9 avec poignée étrier

Référence: 7405532



Boîtier de sol avec poignée étrier pour 12 appareillages individuels Modul 45 maximum sur 3 supports universels UT4, insertion dans les systèmes de goulottes et les faux plafonds en intérieur.

Possibilité d'utiliser jusqu'à 9 appareillages d'installation avec une plaque centrale de 50.



PA polyamide

Données de base

Référence	7405532
Type	GESR9 U 9011
Désignation 1	Boîtier de sol
Désignation 2	pour montage universel
Fabricant	OBO
Dimension	Ø324x61
Coloris	noir graphite ; RAL 9011
Matériau	polyamide
Unité d'emballage minimale	1
Unité de mesure	Pièce
Poids	232 kg
Unité de poids	kg/100 paires

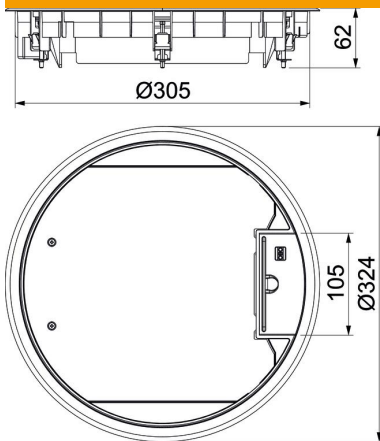
Fiche technique

Boîtier de sol GESR9 avec poignée étrier

Référence: 7405532



Dimensions



Longueur	324 mm
Largeur	324 mm
Hauteur	62 mm

Caractéristiques techniques

Nombre d'appareillages montables	12
Nombre de paniers support appareillage	3
Modèle	rond
Modèle Sortie de câble	Sortie de cordon pivotante
Cadre de protection du revêtement de sol	oui
Entretien du sol	sèche
Hauteur de plancher min.	73 mm
convient pour montage dans des faux-planchers	oui
convient pour goulotte sous chape fermée, affleurante avec la chape	non
convient pour goulotte sous chape, noyée dans la chape	oui
Convient pour montage dans plancher technique	oui
Convient pour nettoyage à l'eau	non
Convient pour boîtes de sol	350
Convient pour goulotte noyée	oui
Support d'appareillage pour le logement de paniers appareillage	oui
Avec évidement pour l'insertion du revêtement de sol	oui
Dimension nominale pour boîtier d'appareillages	R9
Indice de protection (IP) en utilisation	IP20
Indice de protection (IP) hors utilisation	IP40
Indice de protection code IK	IK08
Modèle pour charges lourdes	non
Type du système d'encastrement	MT4 / GB3
Charge verticale, grande surface	jusqu'à 5 000 N

Fiche technique

Boîtier de sol GESR9 avec poignée étrier

Référence: 7405532



Caractéristiques techniques

Charge verticale, petite surface	jusqu'à 3 000 N
Homologations	VDE
Mécanisme d'ouverture	poignée étrier
Épaisseur du revêtement de sol	5 mm