

Fiche technique

Raccord d'angle A4

Référence: 6016764



Raccord d'angle servant à réaliser des éléments coudés pour les chemins de câbles en treillis.
Vis à tête bombée type FRS M6x12 et écrou à rondelle sertie inclus.



A4 Acier inoxydable 1.4401

2B nu, traité

Données de base

Référence	6016764
Type	GEV 36 A4
Désignation 1	Eclisse d'angle
Désignation 2	pour CDC Fil
Fabricant	OBO
Matériau	Acier inoxydable 1.4401
Surface	nu, traité
Norme de surface	
Unité d'emballage minimale	10
Unité de mesure	Pièce
Poids	3,04 kg
Unité de poids	kg/100 paires

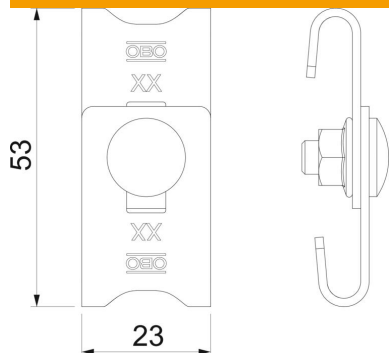
Fiche technique

Raccord d'angle A4

Référence: 6016764



Dimensions



Dimension	42-54 x 23
Longueur	56 mm
Largeur	23 mm
Largeur	0,91 in
Hauteur	16 mm
Hauteur	0,63 in

Caractéristiques techniques

Modèle	Raccord d'angle
Sécurité de fonctionnement	non
Convient pour chemin de câbles en treillis	oui
Convient pour échelle à câbles	non
Convient pour chemin de câbles	non
Compatible pour fil de chemins de câbles en treillis max.	4,9 mm
Compatible pour fil de chemins de câbles en treillis min.	3,9 mm
Acier inoxydable, décapé	non
Type de raccordement	Éclisse droite