

Scheda tecnica

Giunto angolare A4

Codice articolo: 6016764



Morsetto di giunzione per la realizzazione di elementi per curve di passerelle grigliate.
Inclusa vite FRS M6 x 12 con dado con rondella.



A4 Acciaio INOX 1.4401

2B non trattato, ulteriore trattamento

Dati anagrafici

Codice articolo	6016764
Tipo	GEV 36 A4
Definizione 1	Connettore angolare
Definizione 2	per passerella grigliata
Produttore	OBO
Materiale	Acciaio INOX 1.4401
Superficie	non trattato, ulteriore trattamento
Norma per superfici	
Unità VK più piccola	10
Unità	Pezzo
Peso	3.04 kg
Unità di peso	kg/100 Paio

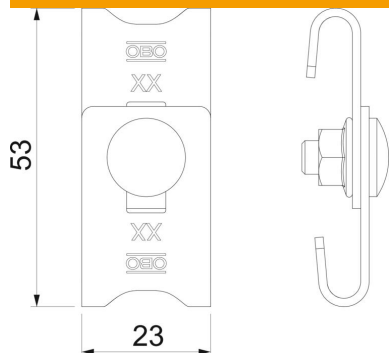
Scheda tecnica

Giunto angolare A4

Codice articolo: 6016764



Misure



Dimensioni	42-54 x 23
Lughezza.	56 mm
Larghezza	23 mm
Larghezza	0.91 in
Altezza	16 mm
Altezza	0.63 in

Dati tecnici

Versione	Connettore angolare
Mantenimento funzionale	no
Adatto per passerelle grigliate	si
Adatto per passerelle portacavi	no
Adatto per passerelle	no
Adatto per cavo metallico passerella grigliata max	4.9 mm
Adatto per cavo metallico passerella grigliata min.	3.9 mm
Acciaio inossidabile, decapato	no
Tipo di collegamento	Connettore a vite